

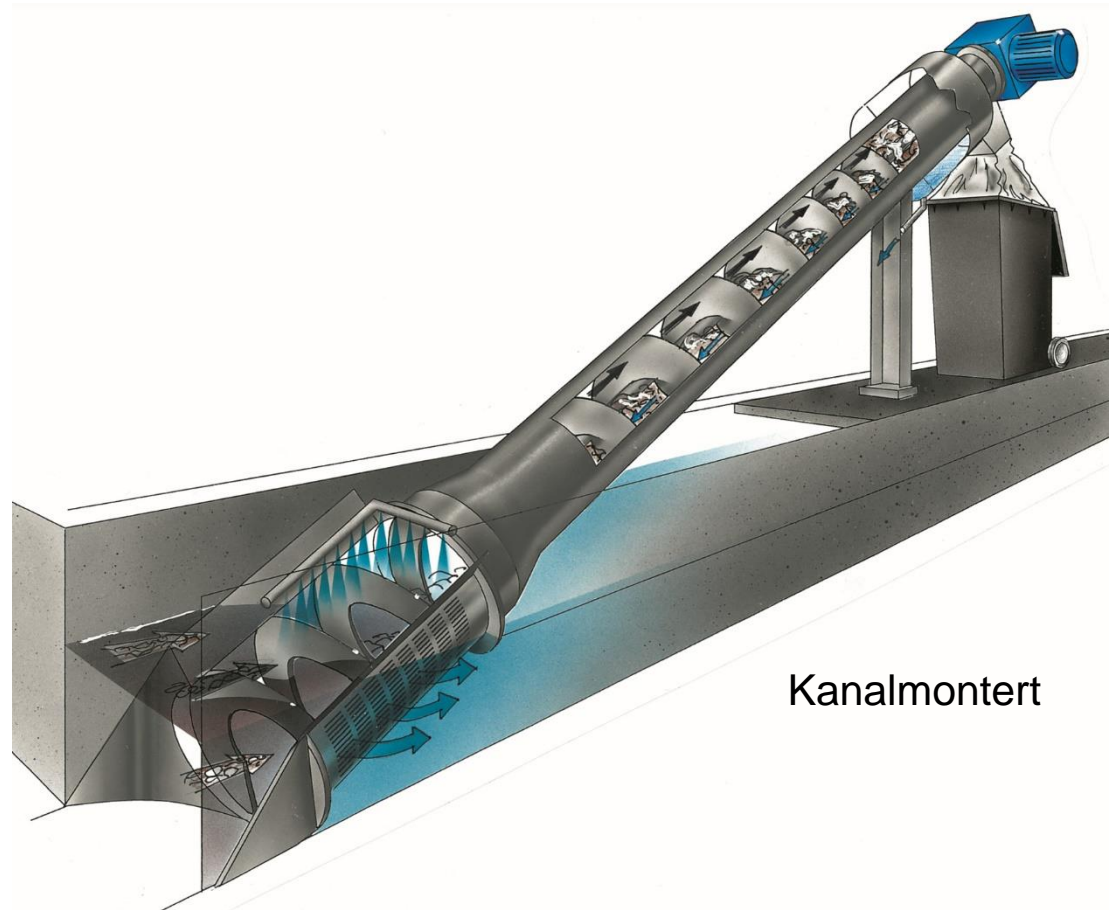
Produktpräsentation

Huber Norge NUF/ Hydropress Huber AB

Innløp – Rotamat® Ro9



Tankmontert



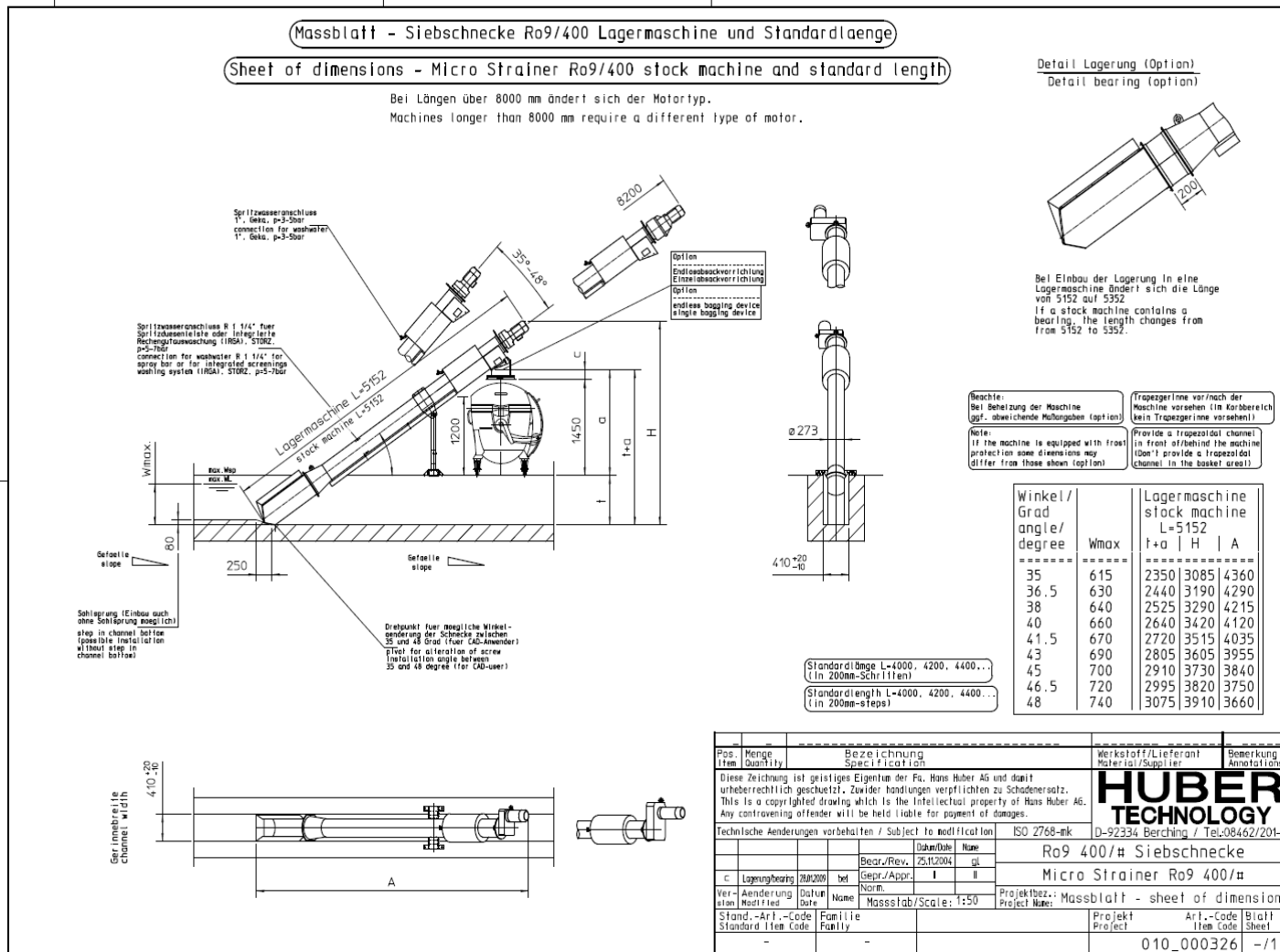
Kanalmontert

Innløp – Rotamat® Ro9 Tekniske data

Tekniske data Ro9

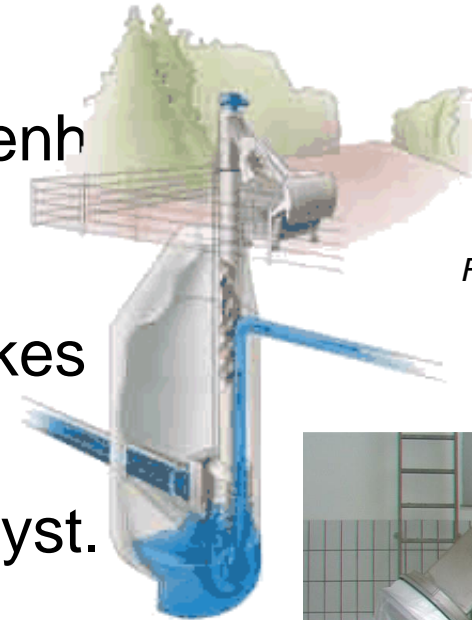
Fabrikat	HUBER SE			Renvatten	Kom.ink.	Pumpat
Maskintyp	Storlek	Spalt/Hål	Längd (mm)	Flöde (l/s)	Flöde (l/s)	Flöde (l/s)
Ro9	400	Ø3	3452	65	42	29
Installationsvinkel	H1 max (mm)	H2max (mm)				
35°	615	415				
Antal	1					
Mtrl	304					
Vikt (kg)	200					
Växel	BF40					
	Effekt (kW)	Spänning (V)	Nom.ström (A)			
Motordata	1.1	3x400	2.8			
Installationssätt	I tank					
	IRGA+Rejekt (m3/h)	Rejekt (l/h)	Driftid %			
Spolvattenförbrukning	0,36	20	10%			
	Anslutning	Flöde	Tryck			
Spolvattenanslutning	1-1/4"	1l/s	5bar			
Tillbehör	Antal					
IRGA	1	1xDN25 Magnetventil 24VDC				
Rejektspolning	1	1xDN25 Magnetventil 24VDC				

Innløp – Rotamat® Ro9 - Dimensjonstegning



ROTAMAT[®] Skruetransportør RoK 4

- ➔ Siling, transport og pressing i en enhet
- ➔ Kompakt installasjon
- ➔ Ved pumpestasjonsinstallasjon økes driftsikkerheten for pumpene
- ➔ Enkel å installere i eksisterende syst.
- ➔ Flowkapasitet: opp til 125 l/sek
- ➔ Siling, transport og pressing i transport 90° installasjon
- ➔ Patentert system



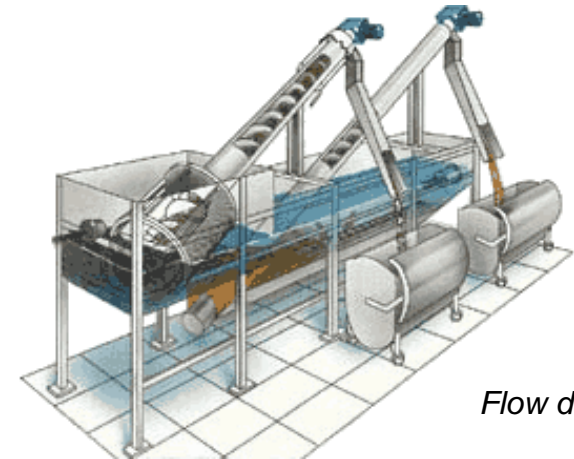
Flow diagram



RoK 4 Screen for Baar pumping station (Germany)

ROTAMAT[®] Complete Plant Ro 5

- Turn-key system for et komplett mekanisk renseanlegg
- Siling, avvanning, vasking, sand og fett separasjon sand kombinert i en enhet
- Enkel installasjon og design
- Frost sikker enhet for utendørs installasjon som option
- Kvalitet for en overkommelig pris
- Driftsikker, lavt vedlikeholdsbehov



Flow diagram

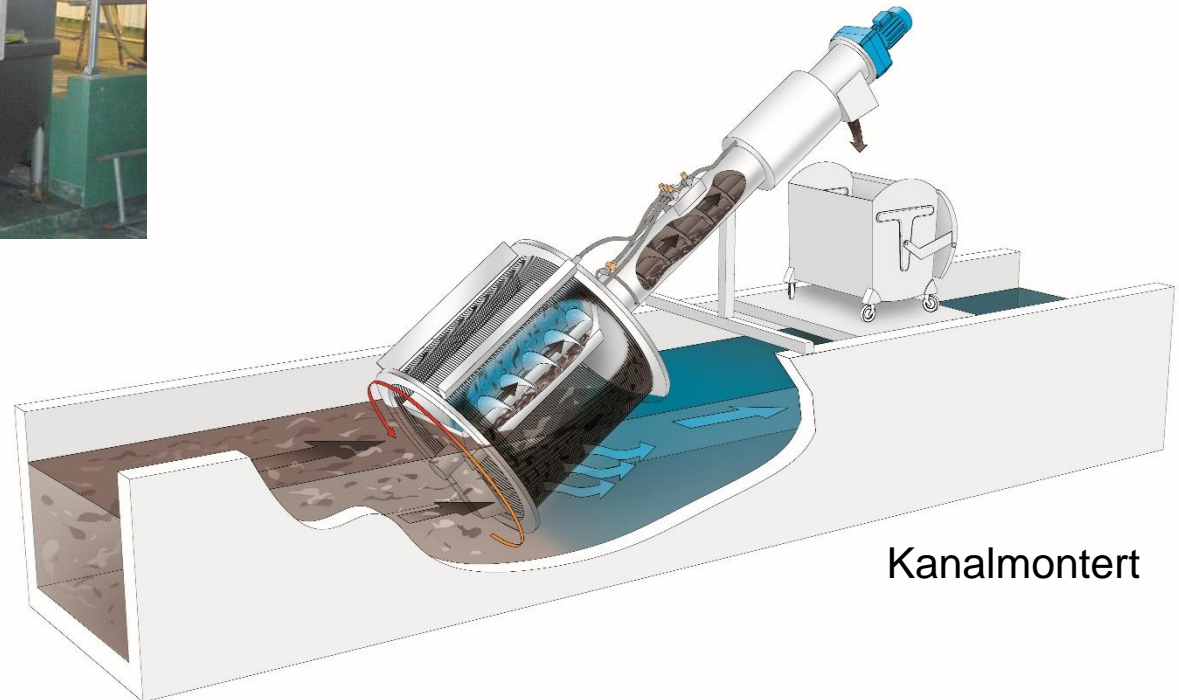


Underground installation of a Complete Plant Ro 5

Innløp – Rotamat® RPPS



Tankmontert



Kanalmontert

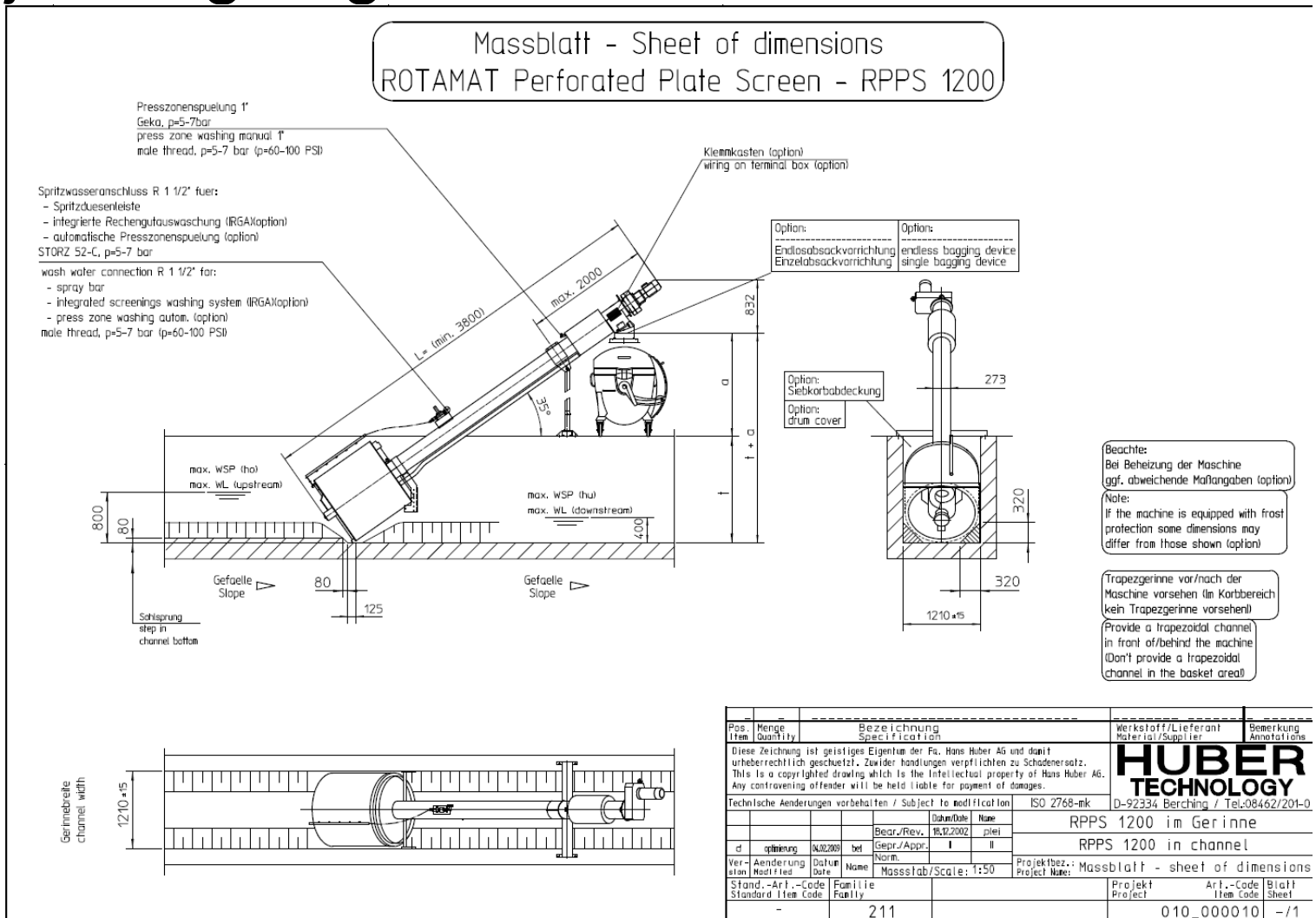
Innløp – Rotamat® RPPS

Teknisk data

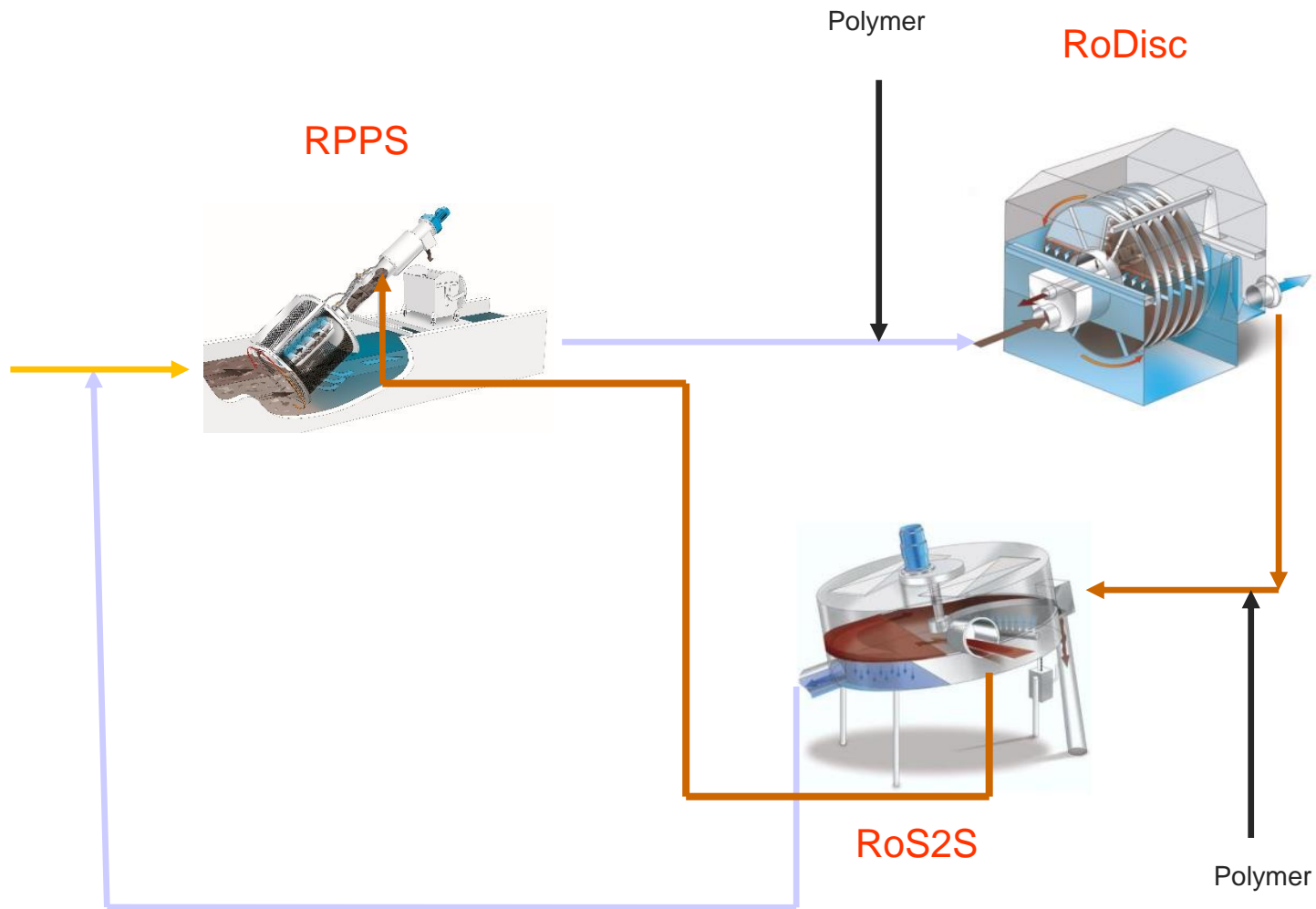
Tekniske data RPPS

Fabrikat	HUBER SE			Renvatten	Kom.ink.	Kom.ink.
Maskintyp	Storlek	Hål	Længd (mm)	Fløde (l/s)	Fløde (l/s)	Fløde (m/h)
RPPS	1200	Ø6	4400	228	152	547
Installationsvinkel	H1 max (mm)	H2max (mm)				
35°	800	600				
Antal	2					
Mtrl	304	SS 2333				
Vikt (kg)	750					
Væxel	BF60					
Motordata	Effekt (kW)	Spänning (V)	Nom.ström (A)			
	1.5	3x400	3.6			
Installationssätt	I tank					
Spolvattenforbrukning	IRGA+Korg (m3/h)	Korg (m3/h)	Rejekt (l/h)	Driftid %		
	0,8	0,36	20	10%		
Spolvattenanslutning	Anslutning	Fløde	Tryck			
	1-1/4"	2,25l/s	5bar			
Standard utrustning	Antal					
Spolning silkorg	2	1xDN25 Magnetventil 24VDC				
Stødben for korg i kanal	2					
Tillbehør	Antal				Antal	
IRGA	2	1xDN25 Magnetventil 24VDC		Stødben	0	
Rejektspolning	2	1xDN25 Magnetventil 24VDC		Huv over kanal	0	

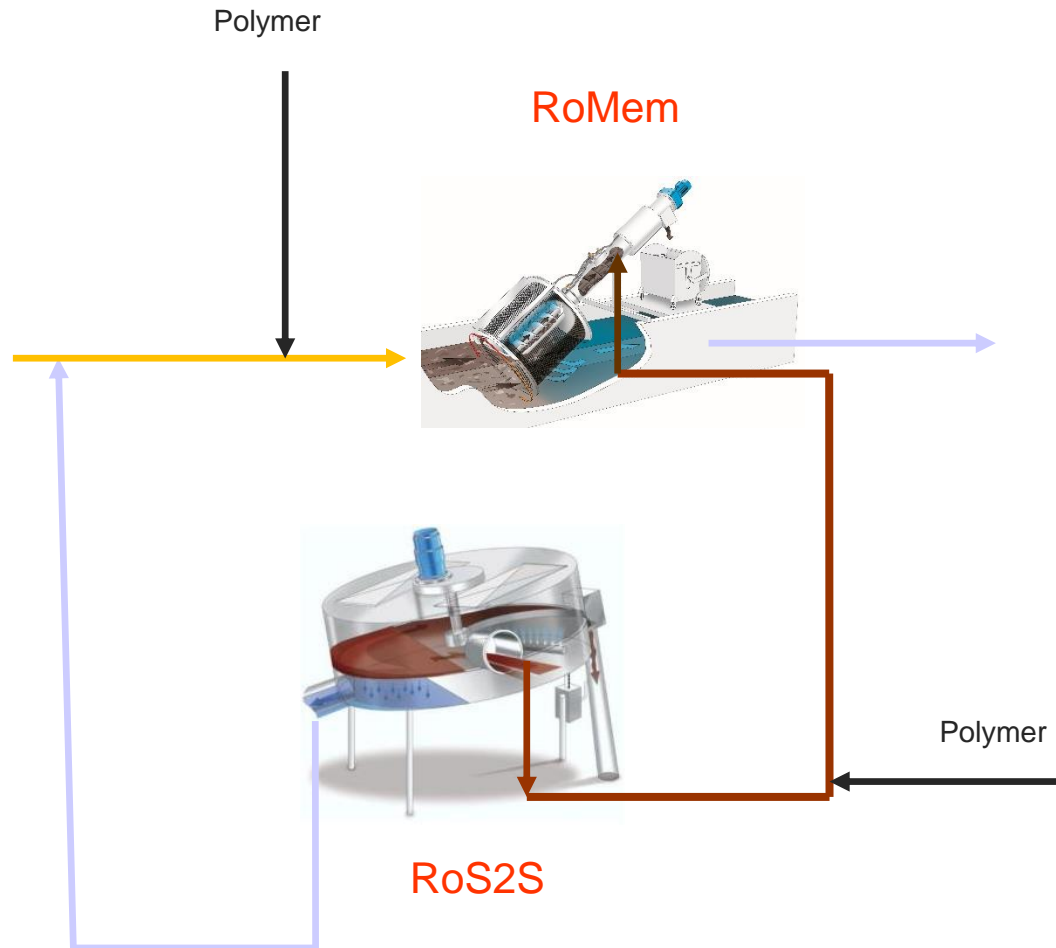
Innløp – Rotamat® RPPS - Dimensjonstegning



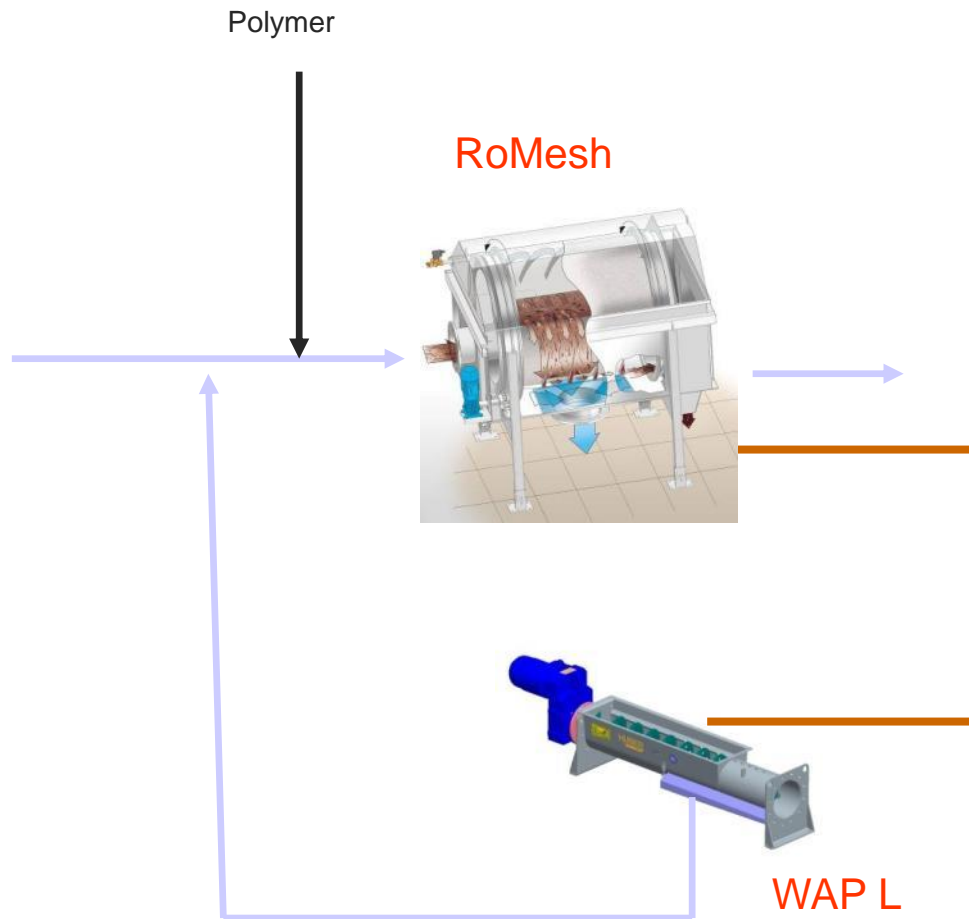
River and Sea Outfall Application



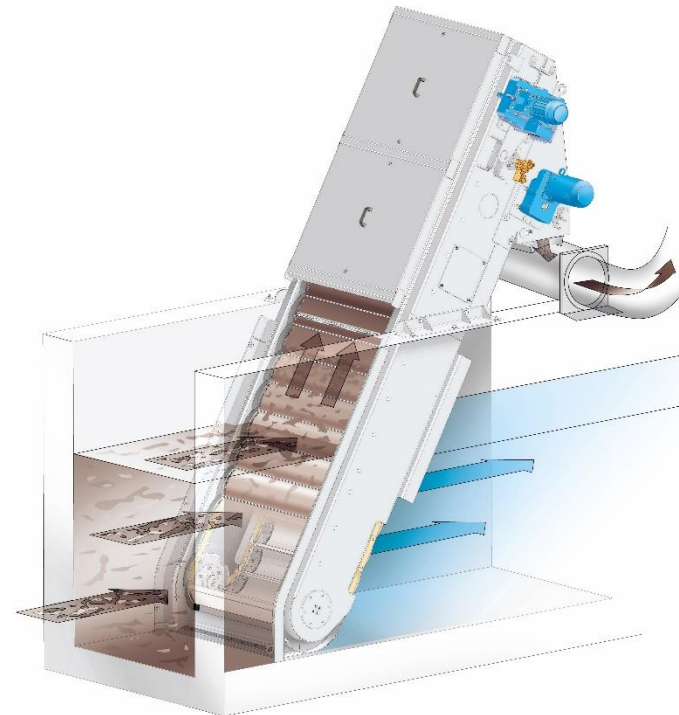
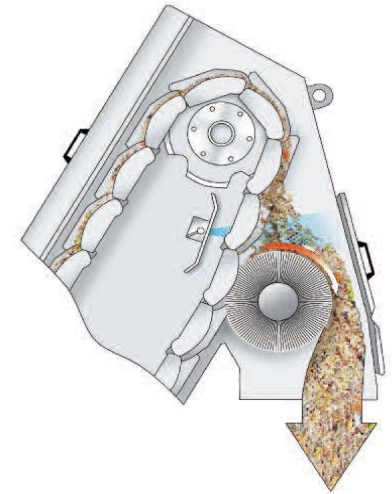
River and Sea Outfall Application (Utslipp til elv og sjø aplikasjon)



River and Sea Outfall Application



Innløp– EscaMax



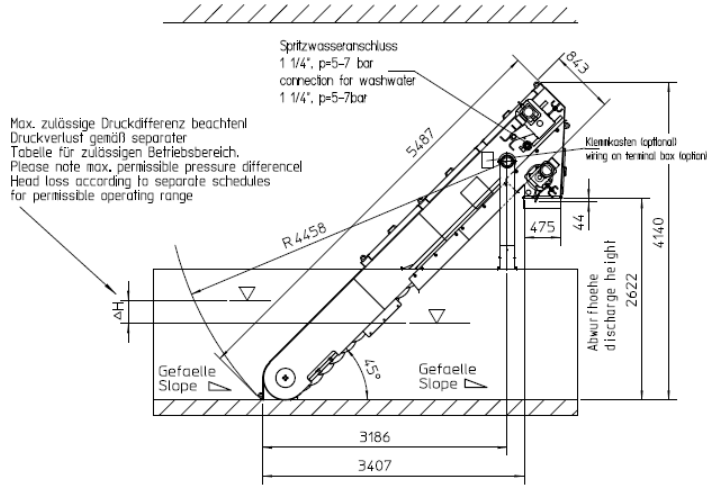
Innløp – EscaMax Tekniska Data

Tekniska data Escamax

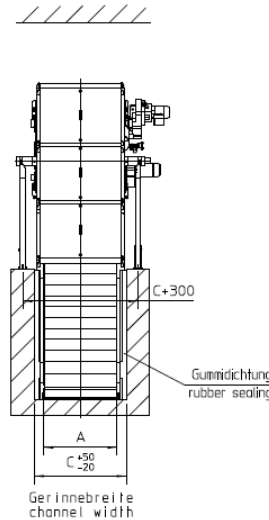
Fabrikat	HUBER SE				Kom.in.
Maskintyp	Storlek	Hål	Bredd (mm)	Kanalbredd (mm)	Flöde (m³/h)
Escamax	4000	Ø3	1152	1600	2500
Installationsvinkel	H1 min (mm)*	H2max (mm)	<i>*För maxflöde</i>		
45	1400	1000			
Antal	1				
Mtrl	304				
Vikt (kg)	ca1900				
Växel bandsil	BF50Z				
	Effekt (kW)	Spänning (V)	Nom.ström (A)		
Motordata	0.75	3x400	2.0		
Växel borste	BF20				
	Effekt (kW)	Spänning (V)	Nom.ström (A)		
Motordata	1.5	3x400	3.6		
Installationssätt	I kanal				
	Spolramp (m³/h)	Drifttid spolramp	Driftid %		
Spolvattenförbrukning	0,38	100%	20%		
	Anslutning	Flöde (l/s)	Tryck		
Spolvattenanslutning	DN25	0,525	5-7bar		
Standard utrustning	Antal				
Magnetventil (spolramp)	1	24VDC			

Innløp – EscaMax Dimensjonstegning

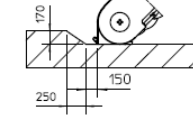
Maßblatt - EscaMax 5000® 45°
sheet of dimensions - EscaMax 5000® 45°



Max. zulässige Druckdifferenz beachten!
Druckverlust gemäß separater
Tabelle für zulässigen Betriebsbereich.
Please note max. permissible pressure differential
Head loss according to separate schedules
for permissible operating range



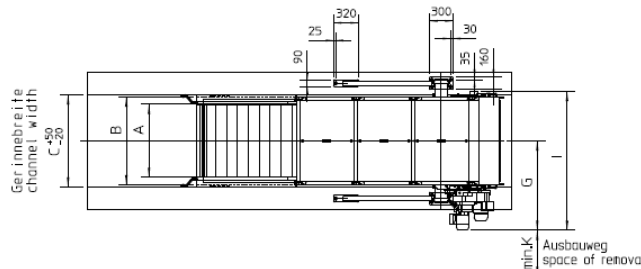
Einbauvariante Sahtsprung
Installation optin step
in channel bottom



nur gültig für Standard Motoren:
only valid for Standard Motors:

BF40	BF50	BF60
G (A/2)+562	(A/2)+691	(A/2)+820
I A+729	A+857	A+1013
K 200	250	300

andere Winkel nur nach Rücksprache!
other angle only after consultation!



EscaMax 5000x	252	352	452	552	652	752	852	952	1152	1352	1552	1752	1952	2152	2352	2552	2752	
Siebelenebreite screen element width	A	252	352	452	552	652	752	852	952	1152	1352	1552	1752	1952	2152	2352	2552	2752
Rechenbreite screen width	B	460	560	660	760	860	960	1060	1160	1360	1560	1760	1960	2160	2360	2560	2760	2960
Gerinnebreite channel width	C	500	600	700	800	900	1000	1100	1200	1400	1600	1800	2000	2200	2400	2600	2800	3000

- Trapezgerinne vor EscaMax
Trapezoidal channel in front of EscaMax
- Vorgescriebene Dübel nur zulässig in Beton der Festigkeitsklasse >=B25<-B55
These anchor bolts are only permissible in concrete with a resistance of >=B25<-B55
- Bei geringer Raumhöhe empfehlen wir zur Montage eine Dachluke.
If there is not sufficient room height we recommend to provide an opening in the roof
- Gerinnewände im Rechenbereich unbedingt lotrecht herstellen!
Bodenebenheit der Gerinnesohle im Stellbereich des Rechens + 3 mm.
Channel walls must be absolutely vertical in the area of the screen.
In the area of the screen bottom plate the channel surface must be plane with a max. tolerance of + 3 mm.

Diese Zeichnung ist geistiges Eigentum der Fa. Hans Huber AG und damit urheberrechtlich geschützt. Zuwider handlungen verpflichten zu Schadenersatz.
This is a copyrighted drawing which is the Intellectual property of Hans Huber AG.
Any contravening offender will be held liable for payment of damages.

HUBER
TECHNOLOGY
D-92334 Berching / Tel.:08462/201-0

Technische Änderungen vorbehalten / Subject to modification			ISO 2768-mk		EscMax 5000 45°	
Bear./Rev.	Datum/Date	Name				
	13.11.2007	kt				
Gepr./Appr.		sp				
Ver.-Änderung ation Mod./Fied			Date Name		Projektbez.: Massblatt - sheet of dimensions	
Stand.-Art.-Code Standard Item Code	Familie Family	Massstab/Scale: 1:50	Projekt Project		Art.-Code Blatt Item Code Sheet	
					010_000552 -/1	

Advantages Launder Channel

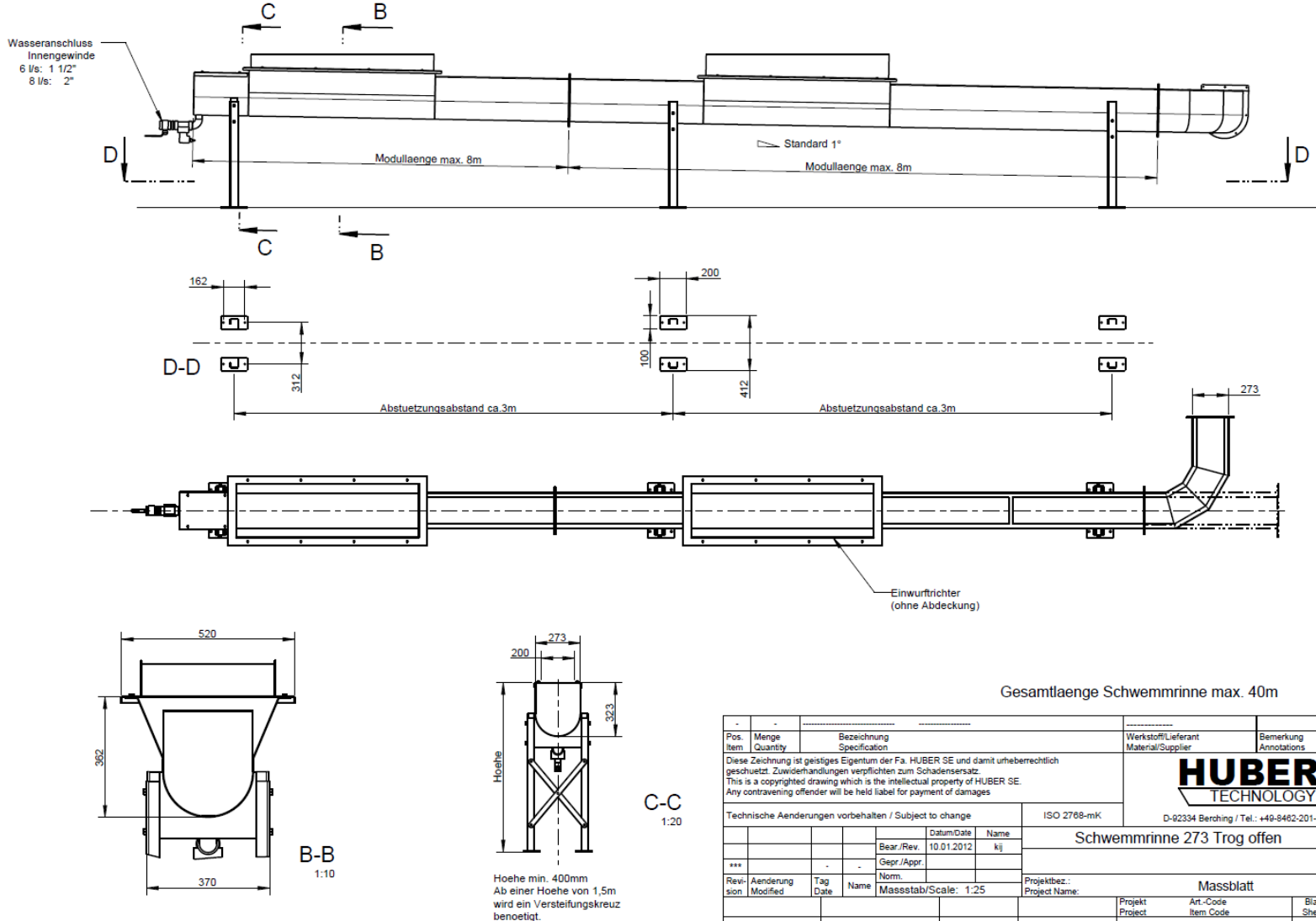
- ⇒ Kostnadseffektiv, svært lav vedlikeholds kostnad
- ⇒ Hygienisk, helt lukket utgave
- ⇒ Ingen slitedeler
- ⇒ Ingen blokerings fare og skarpe vinkler
- ⇒ Svært høy driftsikkerhet
- ⇒ Rent rustfritt stål for å hindre korrosjon
- ⇒ Enkel materialtransport og flexibel rørgatelegging
- ⇒ Avløpsvann eller service vann som transportvann og vaskevann til WAP (Vaskepress)



Laundry

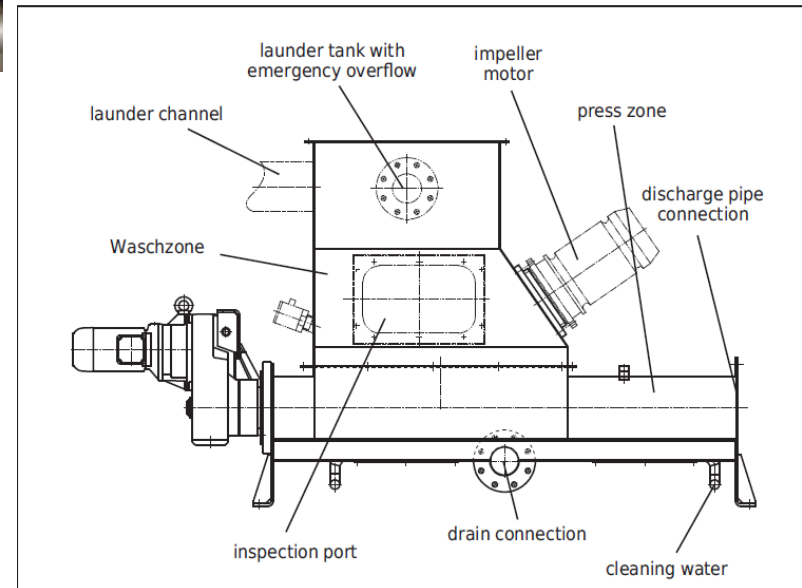


Laundry Dimensjonstegning

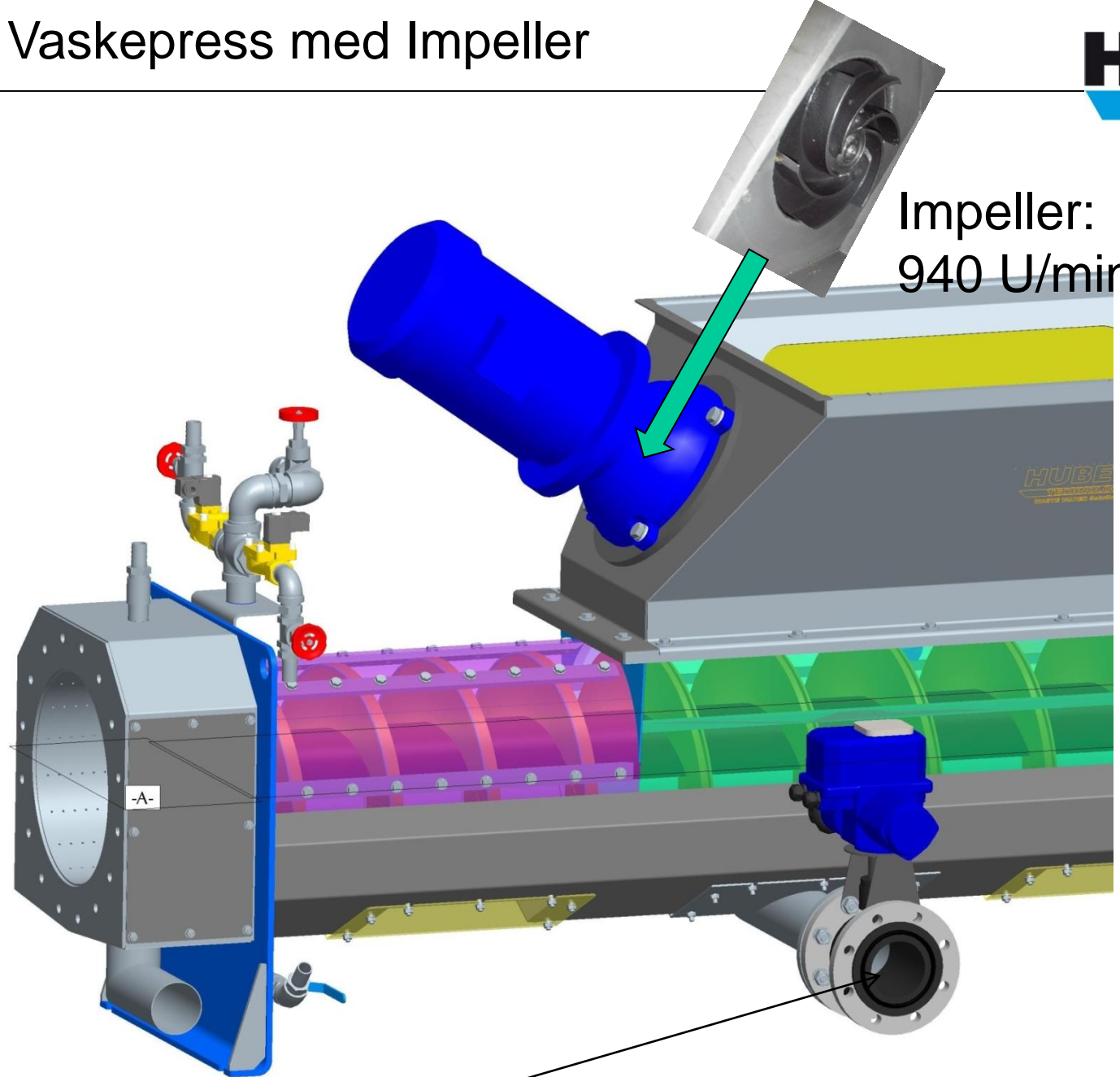


Pos. Item	Menge Quantity	Bezeichnung Specification	Werkstoff/Lieferant Material/Supplier	Bemerkung Annotations
Diese Zeichnung ist geistiges Eigentum der Fa. HUBER SE und damit urheberrechtlich geschuetzt. Zuwiderhandlungen verpflichten zum Schadensersatz. This is a copyrighted drawing which is the intellectual property of HUBER SE. Any contravening offender will be held liable for payment of damages				
Technische Aenderungen vorbehalten / Subject to change			ISO 2768-mK	D-92334 Berching / Tel.: +49-8462-201-0
		Datum/Date 10.01.2012	Name kj	
		Bear./Rev. 10.01.2012	Gepr./Appr.	
***			Norm.	
Revi- sion Modified	Aenderung Tag Date	Name	Projektbez.: Project Name:	Massblatt Art.-Code Item Code
		Massstab/Scale: 1:25	Projekt Project	Blatt Sheet
			010 000909	1/1

Vaskepress – WAP/SL



WAP , Vaskepress med Impeller



Impeller:
940 U/min

-A-

Carbon reduction

Vaskepress – WAP/SL Tekniske data

Tekniske data WAP/SL

Fabrikat	HUBER SE	Transport	Bästa tvättresultat	
Maskintyp	Storlek	Kapacitet (m3/h)	Kapacitet (m3/h)	
WAP/SL	4	4	<1,5	
Antal	2	Vikt (kg)	400	
Mtrl	304	Diameter pressrör (mm)	273	
Växel spiralskruv	BF60			
	Effekt (kW)	Spänning (V)	Nom.ström (A)	Vridmoment (Nm)
Motordata	3.0	3x400	6.5	2200
Växel impeller	KSB-Sewabloc F100-250/1			
	Effekt (kW)	Spänning (V)	Nom.ström (A)	
Motordata	5.5	3x400	12.6	
Matning	Via launderchannel			
Spolvattenförbrukning	10 l/kg rens			
	Anslutning	Flöde	Tryck	
Spolvattenanslutning	1-1/4"	10 l/s	4-5bar	
Tillbehör	Antal	Beskrivning		
Rejektspolning	1	1xDN25 Magnetventil 24VDC		
Tvättvattenventil	1	1xDN32 Kulventil med eldon 24VDC		
Extra avvattningszon	1			
Rörsystem	1	Pressrör efter WAP/SL		
Rejektvattenventil DN100	2	Pneumatiskt skjutspjällsventil inkl MV 24VDC		

Vaskepress – WAP/SL

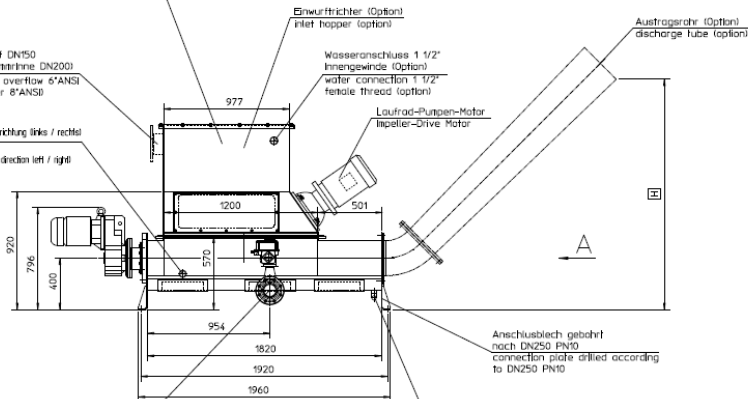
Dimensjonstegning

Massblatt - Waschpresse WAP-SL 4
Sheet of dimensions - Wash Press WAP-SL 4

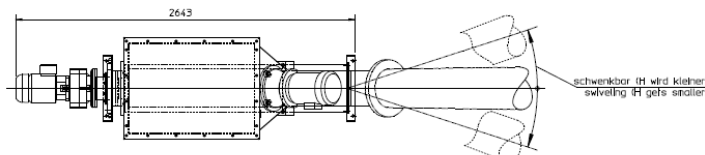
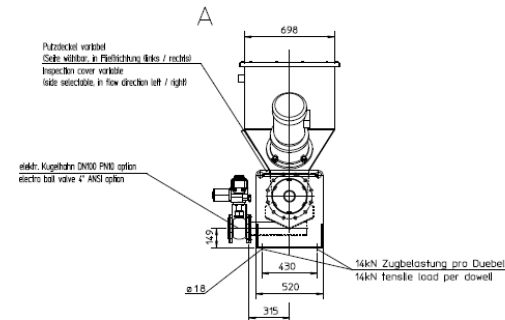
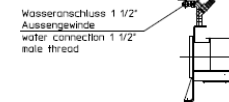
Trichterhöhe und Ausführung von der Beschickung abhängig (Schwemmlinne oder Rechen/Förderer)
Hopper height and design depending on the feeding system (lounder or screen/conveyor)

* Notüberlauf DN150 (bei Schwemmlinne DN200)
* emergency overflow 6"ANSI (for lounder 8"ANSI)

Druckseite
Seite wählbar in Fließrichtung links / rechts
pressure probe
side selectable in flow direction left / right



Option Wasserverteiler
option wash water distributor



Beachte:
Die Standfestigkeit der Anlage wird erst durch erprobten Gewindestift
Note:
The standing of the plant is only warranted after doweling

Gewicht 700 kg
weight 1543 Lb

Beachte:
Anlage so aufstellen, dass entweder
- horizontal genügend Platz zum kpl. Herausziehen der Schneckenwelle oder
- Platz fuer Kran zum Herausheben von Trichter bzw. der kpl. Anlage vorhanden ist

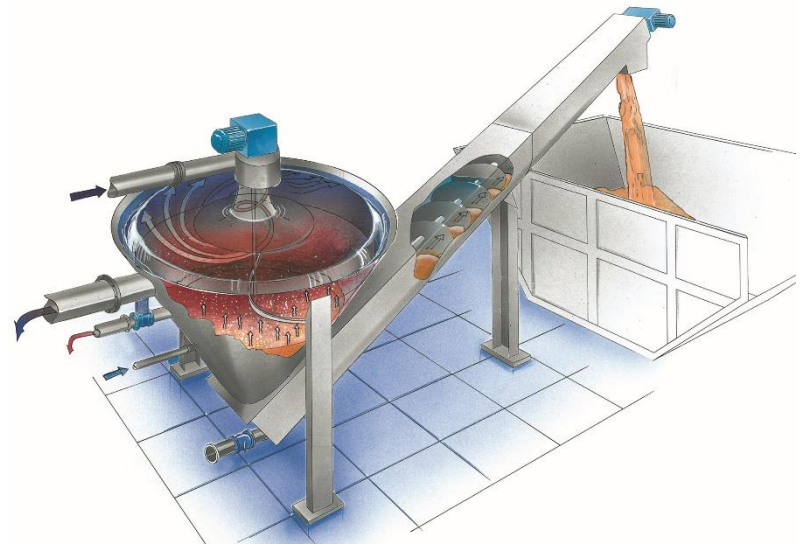
Note:
Install the machine with
- sufficient horizontal space for a complete removal of the auger or
- enough space for crane to lift out the inlet hopper or the complete plant

* Position des Notüberlaufs frei wählbar, aber über Mindesteinwurfhöhe

* Position of the emergency overflow is free selectable, but always over min. charging height

Pos. / Menge / Stückzahl	Bezeichnung / Spezif. / Teil-Nr.	Werkstoff / Lieferanten	Bemerkung / Anmerkungen
<p>Stille Zeichnung ist geistiges Eigentum der HUBER TECHNOLOGY AG und damit urheberrechtlich geschützt. Jeder Verstoß wird in Anspruch genommen. This is a copyrighted drawing which is the intellectual property of HUBER TECHNOLOGY AG. Any counterfeiting offender will be held liable for payment of damages.</p>			
<p>Technische Änderungen vorbehalten / Subject to modification ISO 2768-mk</p>			
<p>Bezeichnung: WAP-SL/4 Waschpresse</p>		<p>Projekt: WAP-SL/4 Wash press</p>	
<p>Stand: 01.01.2011</p>		<p>Projektleiter: M. Schmitt</p>	
<p>Zeichner: M. Schmitt</p>		<p>Projektnr.: 010_000358</p>	
<p>Blatt: 2</p>		<p>Art.: 010_000358</p>	

Sandtvask RoSF4

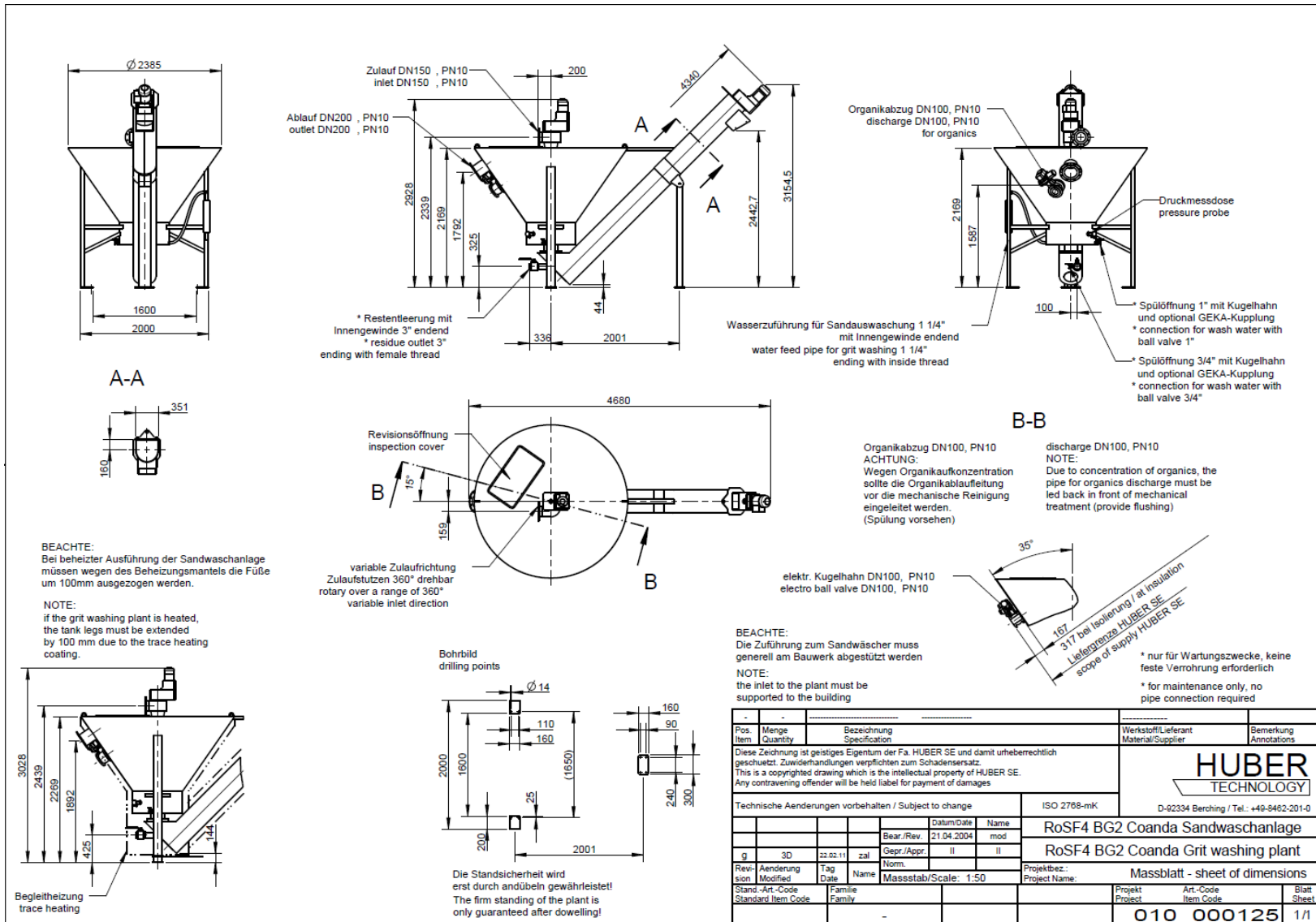


Sandvask RoSF4 Tekniske data

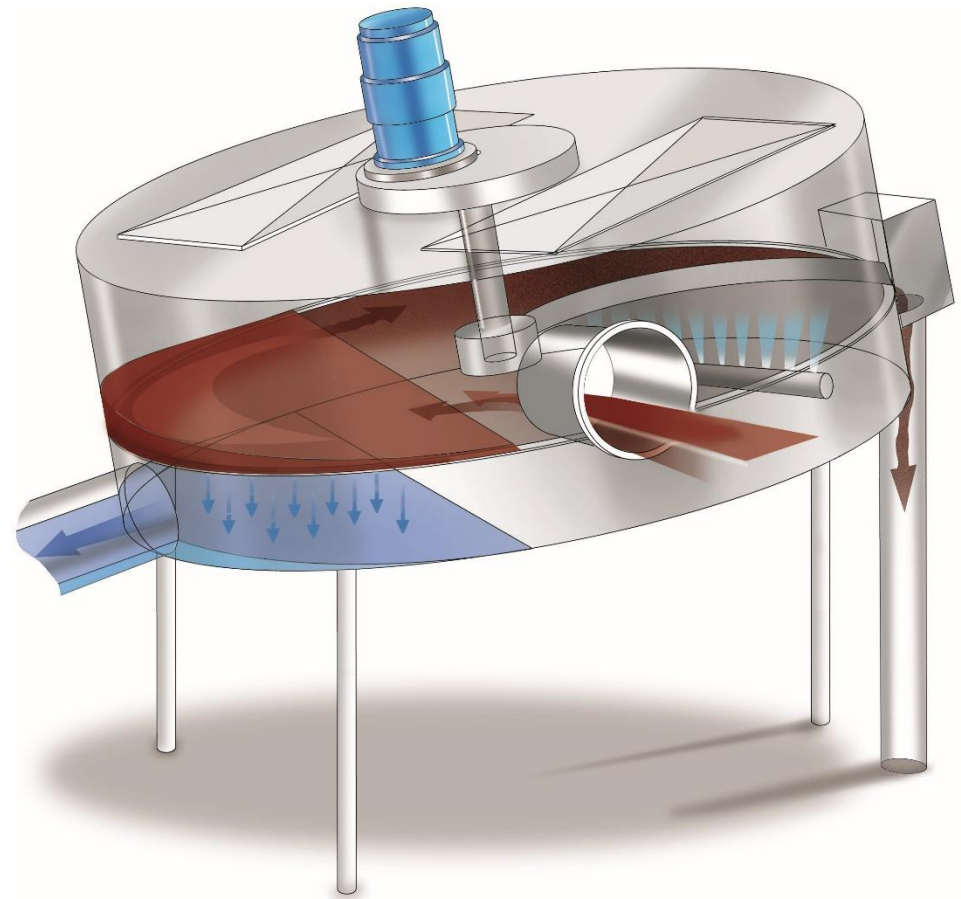
Tekniska data RoSF4-2

Fabrikat	HUBER AG			
Maskintyp	Storlek	Flöde (l/s)		
RoSF4	2	16<20		
Antal	1			
Mtrl	304			
	Tom	Vattenfylld		
Vikt (kg)	1120	7200		
Växel sandskrub	BF40			
	Effekt (kW)	Spänning (V)	Nom.ström (A)	
Motordata	1.1	3x400	2.8	
Växel omrörare	BF40			
	Effekt (kW)	Spänning (V)	Nom.ström (A)	
Motordata	0.55	3x400	1.6	
	Tvättvatten (m3/h)	Driftid %		
Spolvattenförbrukning	0,5	10%		
	Anslutning	Flöde	Tryck (min)	
Spolvattenanslutning	1-1/4"	1.4l/s	2bar	för ventiler
Standard utrustning	Antal			
Spolning silkorg	1	1xDN32 Magnetventil 24VDC		
Org. Utloppsventil	1	1xDN100 Kulventil med eldon 3x400VAC		

Sandvask RoSF4 Dimensjonstegning



Slamfortykkker RoS2S



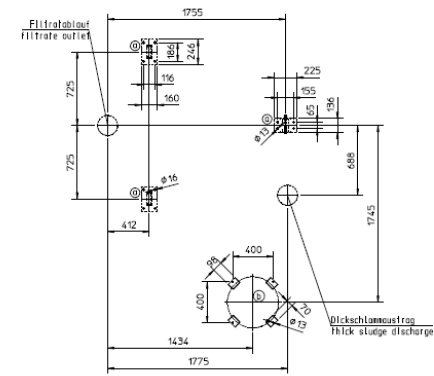
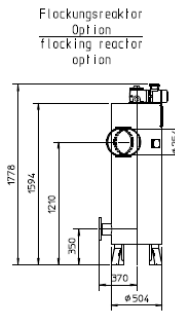
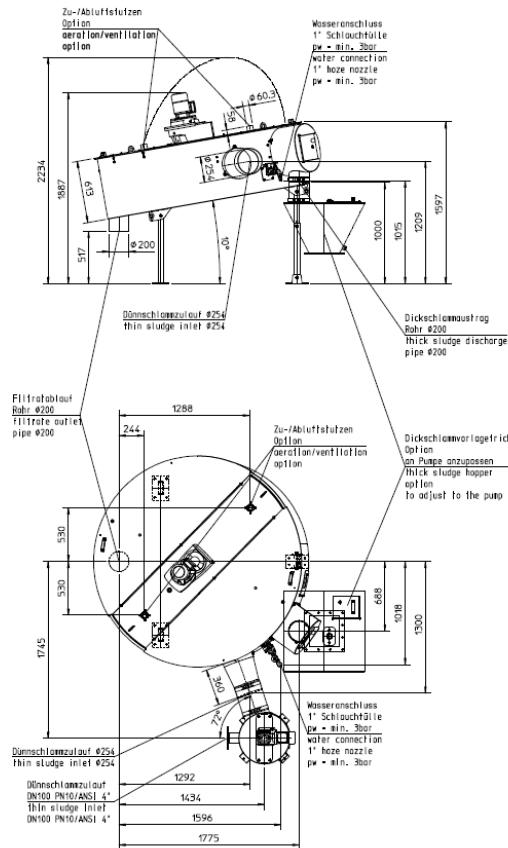
Slamfortykker RoS2S Tekniske data

Tekniske data RoS2-S

Fabrikat	HUBER SE		
Maskintyp	Storlek	Flöde (m³/h)	Belastning (kgTS/h)
RoS2-S	2	25-40	350-400
	Ljudnivå (dB)		
Installationsvinkel (°)	10		
Polymerförbrukning (g/kg TS)	efter test		
Antal	1		
Mtrl	304/316 L**	**Mtrl i silduk	
Vikt (kg)	760		
Växel	SK4382		
	Effekt (kW)	Spänning (V)	Nom.ström (A)
Motordata	0.75	3x400	2.10
Växel (omrörare)	SK02050		
	Effekt (kW)	Spänning (V)	Nom.ström (A)
Motordata (omrörare)	0.18	3x400	0.68
	Spolning (l/h)		
Spolvattenförbrukning	1134		
	Anslutning	Flöde	Tryck
Spolvattenanslutning	1"	0.35l/s	3bar
Tillbehör	Antal		
Reaktor med omrörare	1		
Mixer polymer DN65	1		

Slamfortykker RoS2S

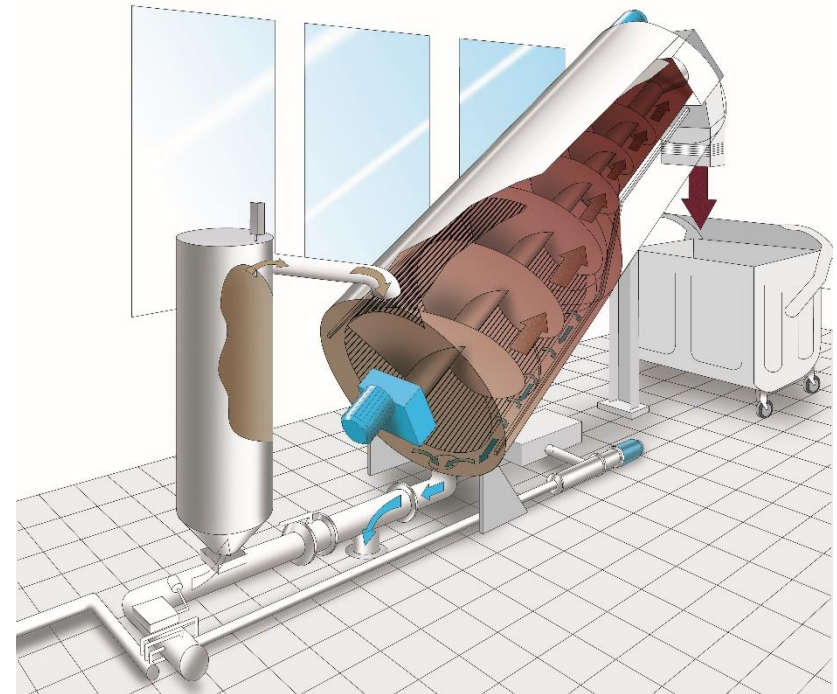
Dimensjonstegning



projekt	total
part weight	total weight
g	2.2 kN
d	1 kN
	3 kN

Proj. / Name		Bezeichnung / Specification		Material / Material		Scale / Maßstab	
Diese Zeichnung ist geistiges Eigentum der Fa. HUBER SE und darf ohne schriftliche Genehmigung nicht weiterverbreitet werden. This is a copyrighted drawing which is the intellectual property of HUBER SE. Any unauthorized use or reproduction will be held liable for patent or damages.							
Technische Änderungen vorbehalten / Subject to modification				ISO 2768-ak			
D-92334 Berching / TEL08462/201-0				D-92334 Berching / TEL08462/201-0			
RoS2S/2 Massblatt							
dimension sheet RoS2S/2							
Ver- / Änderung	Datum	Ursache	Gezeichnet	Geprüft	Freigegeben	Projekt	Blatt /
von / von	/	/	/	/	/	/	/
Massstab / Scale: 1:25				Projekt / Project: Massblatt - sheet of dimensions			
-				Projekt / Project: 010_000543_			
-				Blatt / Sheet: -/1-			

Slamavvanner RoS3



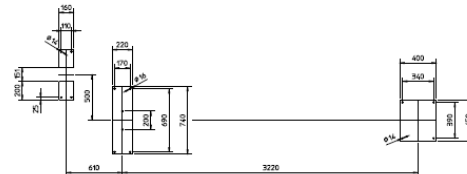
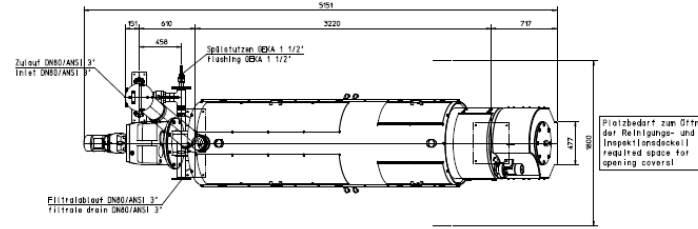
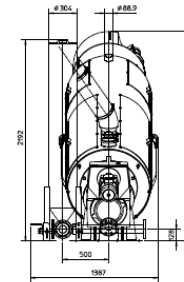
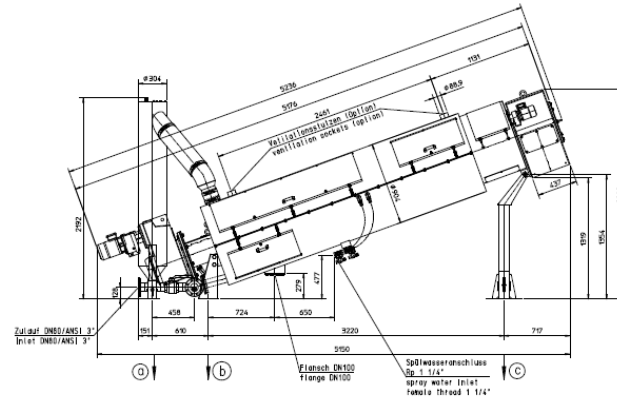
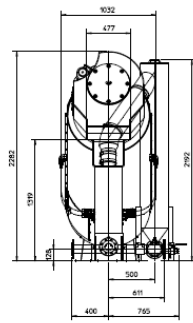
Slamavvanner RoS3 Tekniske data

Tekniske data RoS3-2

Fabrikat	HUBER SE		
Maskintyp	Storlek	Flöde (m ³ /h)	Belastning (kgTS/h)
RoS3-2	2	<10	max 250
	Ljudnivå (dB)	Hydrauliskt	
	65	8 m ³ /h*	*Max 3% TS in
Installationsvinkel (°)	20		
Polymerförbrukning (g/kg TS)	5 - 8		
Antal	1		
Mtrl	304/316 L**	**Mtrl i korg	
Vikt RoS3 (kg)	1700 (2200)		
Vikt Reaktor (kg)	75 (175)		
Växel Presskruv	SK8382/32	NORD	
	Effekt (kW)	Spänning (V)	Nom.ström (A)
Motordata	1.5	3x400	3.55
Växel Spolramp	SK01F/63S/6	NORD	
	Effekt (kW)	Spänning (V)	Nom.ström (A)
Motordata	0,09	3x400	0,49
	Anslutning	Spänning (V)	Typ
Vattenventil	DN25	24VDC	Bürkert
	Spolning (l/h)		
Spolvattenförbrukning	500-1000	<0,2mm partikel	max 20 mg/l SUSP
	Anslutning	Flöde	Tryck
Spolvattenanslutning	1-1/4"	2 l/s	5bar
Anslutning tryckluft	6 - 8bar		
Tillbehör	Antal		
Mixer polymer DN65	1		

Slamavvanner RoS3

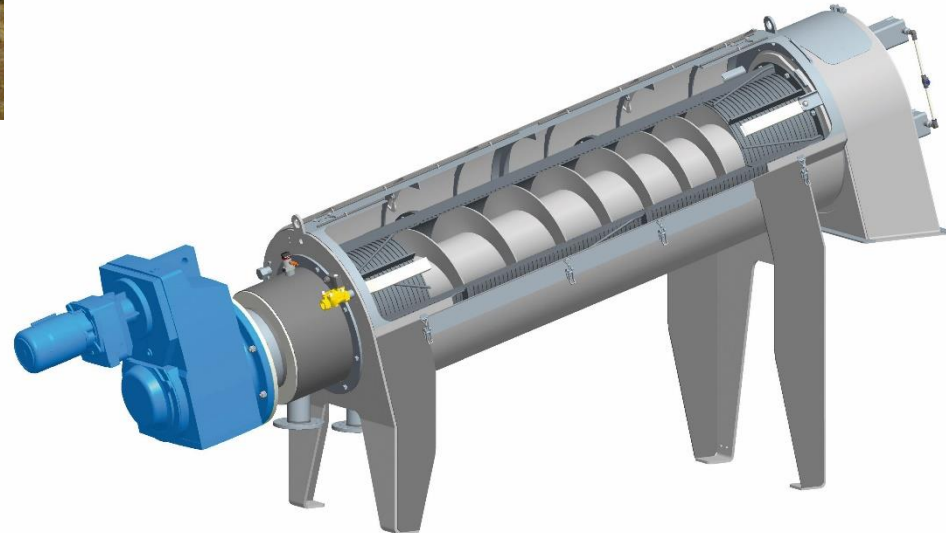
Dimensjonstegning



	wb=Q111 empty weight	ba=Q111 full weight
Ⓐ	0.5kN	4kN
Ⓑ	11kN	21kN
Ⓒ	7kN	15kN

RO	RO	RO	RO	RO
01	01	01	01	01
02	02	02	02	02
03	03	03	03	03
04	04	04	04	04
05	05	05	05	05
06	06	06	06	06
07	07	07	07	07
08	08	08	08	08
09	09	09	09	09
10	10	10	10	10
11	11	11	11	11
12	12	12	12	12
13	13	13	13	13
14	14	14	14	14
15	15	15	15	15
16	16	16	16	16
17	17	17	17	17
18	18	18	18	18
19	19	19	19	19
20	20	20	20	20
21	21	21	21	21
22	22	22	22	22
23	23	23	23	23
24	24	24	24	24
25	25	25	25	25
26	26	26	26	26
27	27	27	27	27
28	28	28	28	28
29	29	29	29	29
30	30	30	30	30
31	31	31	31	31
32	32	32	32	32
33	33	33	33	33
34	34	34	34	34
35	35	35	35	35
36	36	36	36	36
37	37	37	37	37
38	38	38	38	38
39	39	39	39	39
40	40	40	40	40
41	41	41	41	41
42	42	42	42	42
43	43	43	43	43
44	44	44	44	44
45	45	45	45	45
46	46	46	46	46
47	47	47	47	47
48	48	48	48	48
49	49	49	49	49
50	50	50	50	50
51	51	51	51	51
52	52	52	52	52
53	53	53	53	53
54	54	54	54	54
55	55	55	55	55
56	56	56	56	56
57	57	57	57	57
58	58	58	58	58
59	59	59	59	59
60	60	60	60	60
61	61	61	61	61
62	62	62	62	62
63	63	63	63	63
64	64	64	64	64
65	65	65	65	65
66	66	66	66	66
67	67	67	67	67
68	68	68	68	68
69	69	69	69	69
70	70	70	70	70
71	71	71	71	71
72	72	72	72	72
73	73	73	73	73
74	74	74	74	74
75	75	75	75	75
76	76	76	76	76
77	77	77	77	77
78	78	78	78	78
79	79	79	79	79
80	80	80	80	80
81	81	81	81	81
82	82	82	82	82
83	83	83	83	83
84	84	84	84	84
85	85	85	85	85
86	86	86	86	86
87	87	87	87	87
88	88	88	88	88
89	89	89	89	89
90	90	90	90	90
91	91	91	91	91
92	92	92	92	92
93	93	93	93	93
94	94	94	94	94
95	95	95	95	95
96	96	96	96	96
97	97	97	97	97
98	98	98	98	98
99	99	99	99	99
100	100	100	100	100

Slamavvanner RoS3Q



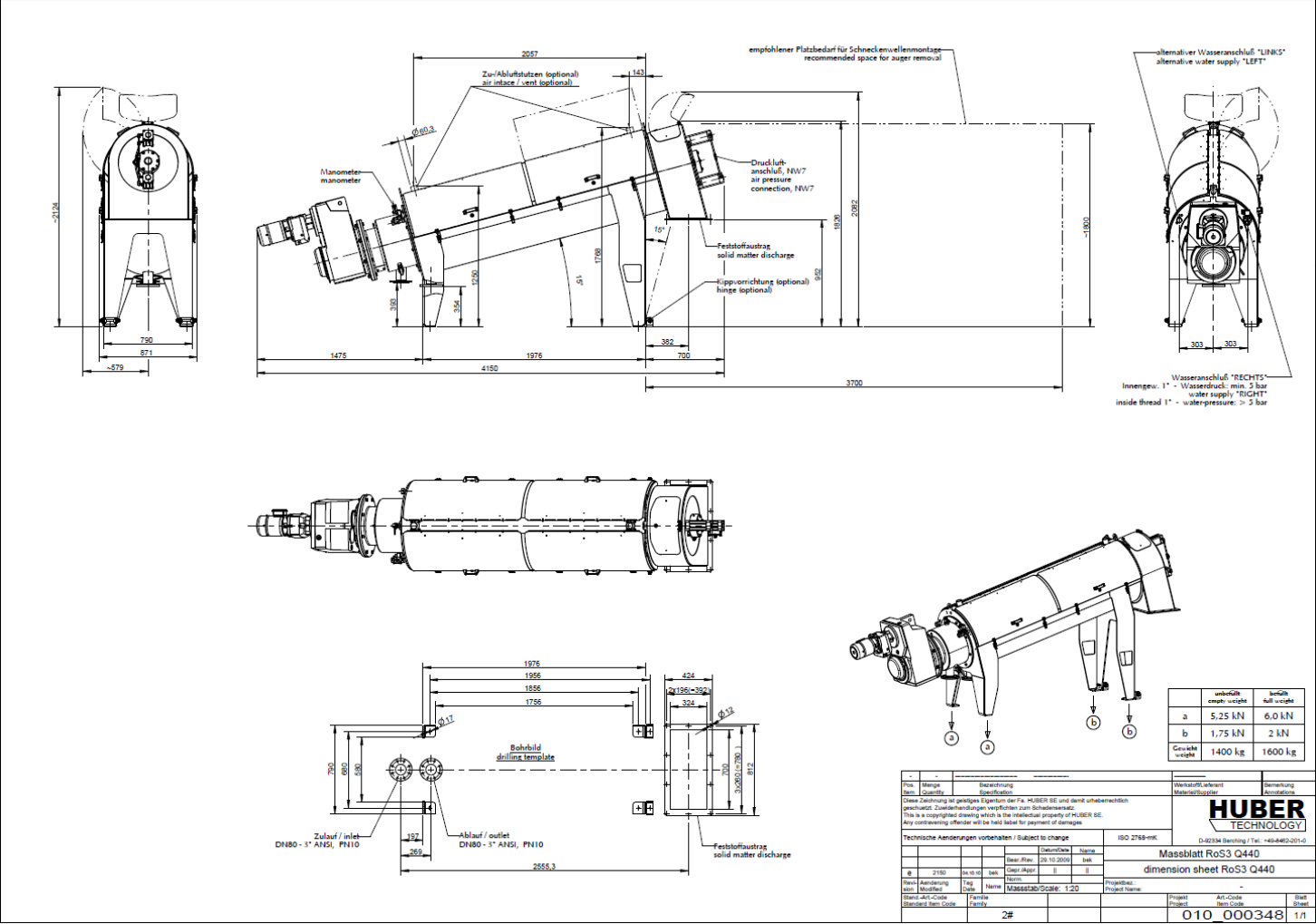
Slamavvanner RoS3Q Tekniske data

Tekniska data RoS3-Q

Fabrikat	HUBER SE		
Maskintyp	Storlek	Flöde (m³/h)	Belastning (kgTS/h)
RoS3-Q	440	4	140
	Ljudnivå (dB)	Hydrauliskt	
	65	4-5m ³ /h*	*Max 1.5% TS in
Installationsvinkel (°)	15		
Polymerförbrukning (g/kg TS)	5 - 8		
Antal	1		
Mtrl	304 L/316 L**	**Mtrl i korg	
Vikt (kg)	1230		
Växel	SK8382/32	Nord	
	Effekt (kW)	Spänning (V)	Nom.ström (A)
Motordata	1.5	3x400	3.6
	Spolning (l/h)		
Spolvattenförbrukning	215		
	Anslutning	Flöde	Tryck
Spolvattenanslutning	1"	2.25l/s	5bar
Anslutning tryckluft	6 - 8bar		
Tillbehör	Antal		
Mixer polymer DN40	1		

Slamavvanner RoS3Q

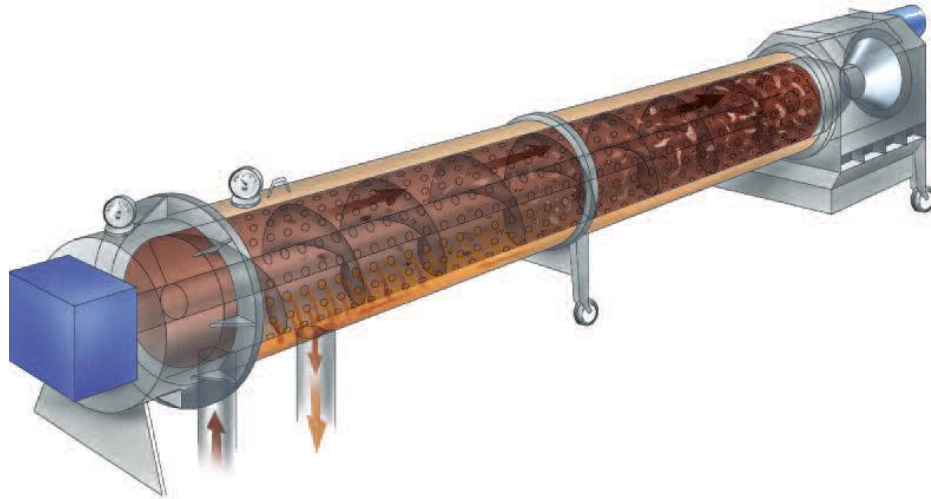
Dimensjonstegning



Slamsil (fillepeller) Strainpress SP-4



SP-4, Strainpress /Fillepeller



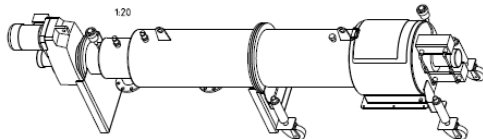
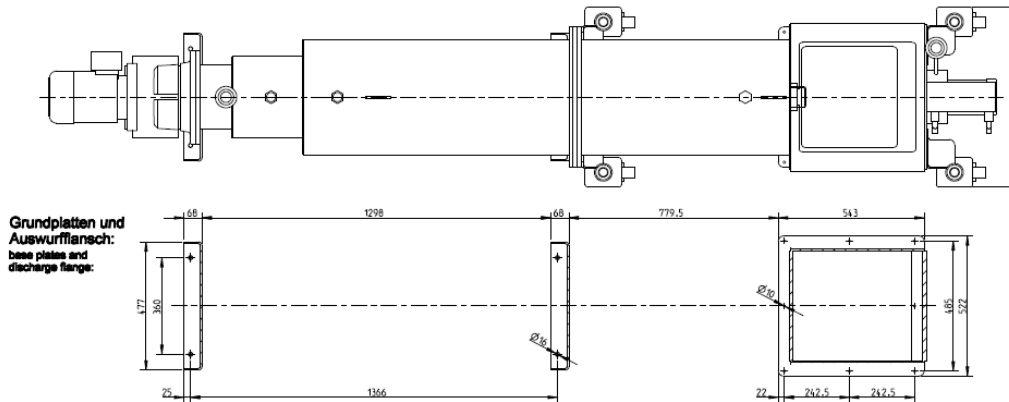
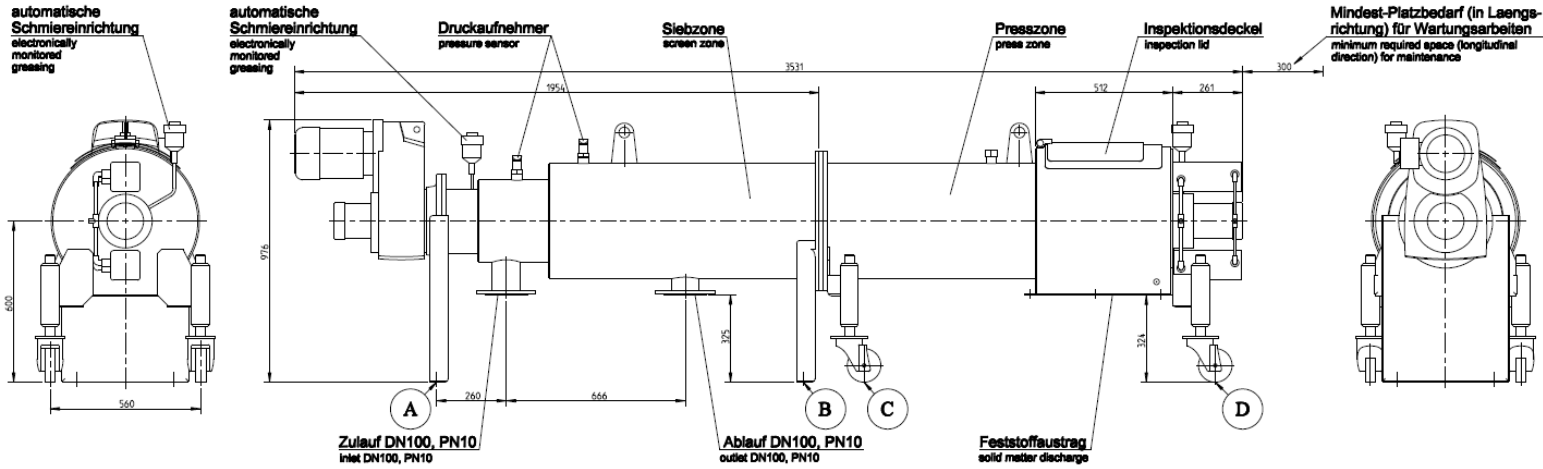
Slamsil Strainpress SP-4 Tekniske data

Tekniska data Strainpress

Fabrikat	HUBER SE			
Maskintyp	Hålstorlek	Fläns UT	Fläns UT	
SP4	3	DN 500	DN 100	
	(mm)	Kapacitet (m3/h)	Max TS (%)	Max silat mtrl (l/h)
Hålstorlek	3	10	5	200
Media	Grisgödsel			
Antal	1			
Vikt (kg)	690			
Material	SS2333/SS2352			
Motorpaket	Fabrikat	Växel	Motor	
	Nord	SK5282	AF 100LA/4	
	Effekt (kW)	Spänning (V)	Nom.ström (A)	
	3	3x400	6,54	

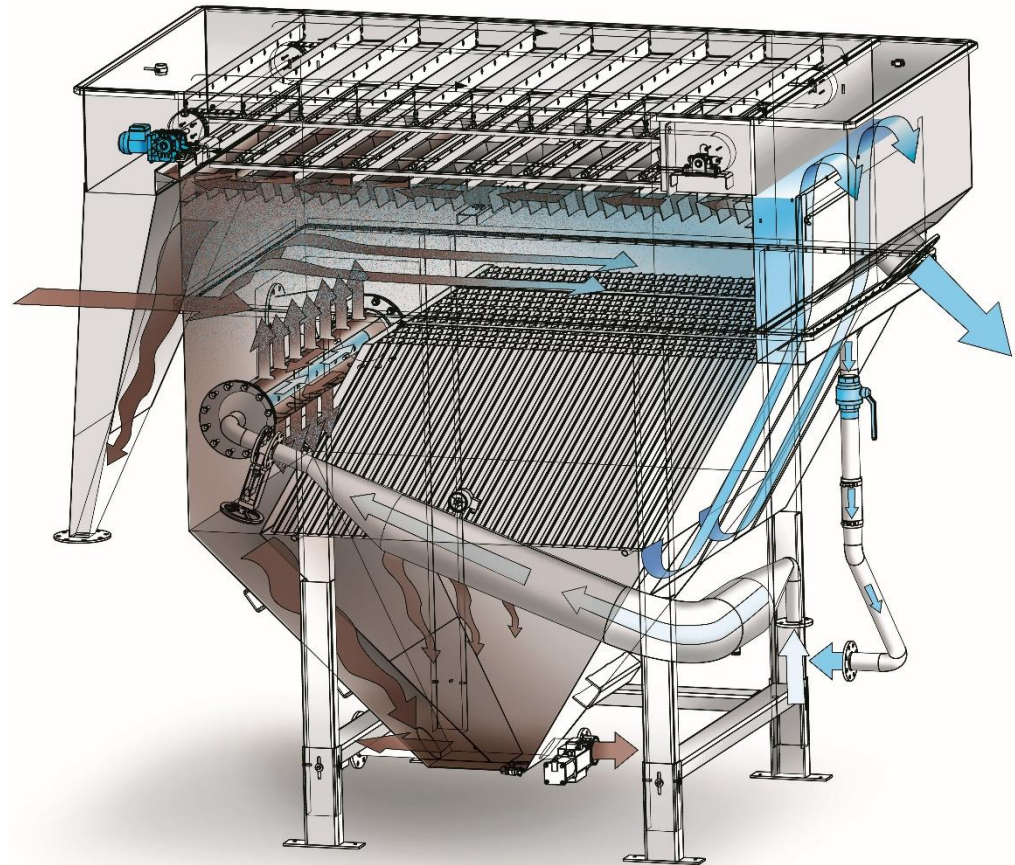
Slamsil Strainpress SP-4

Dimensionstegning

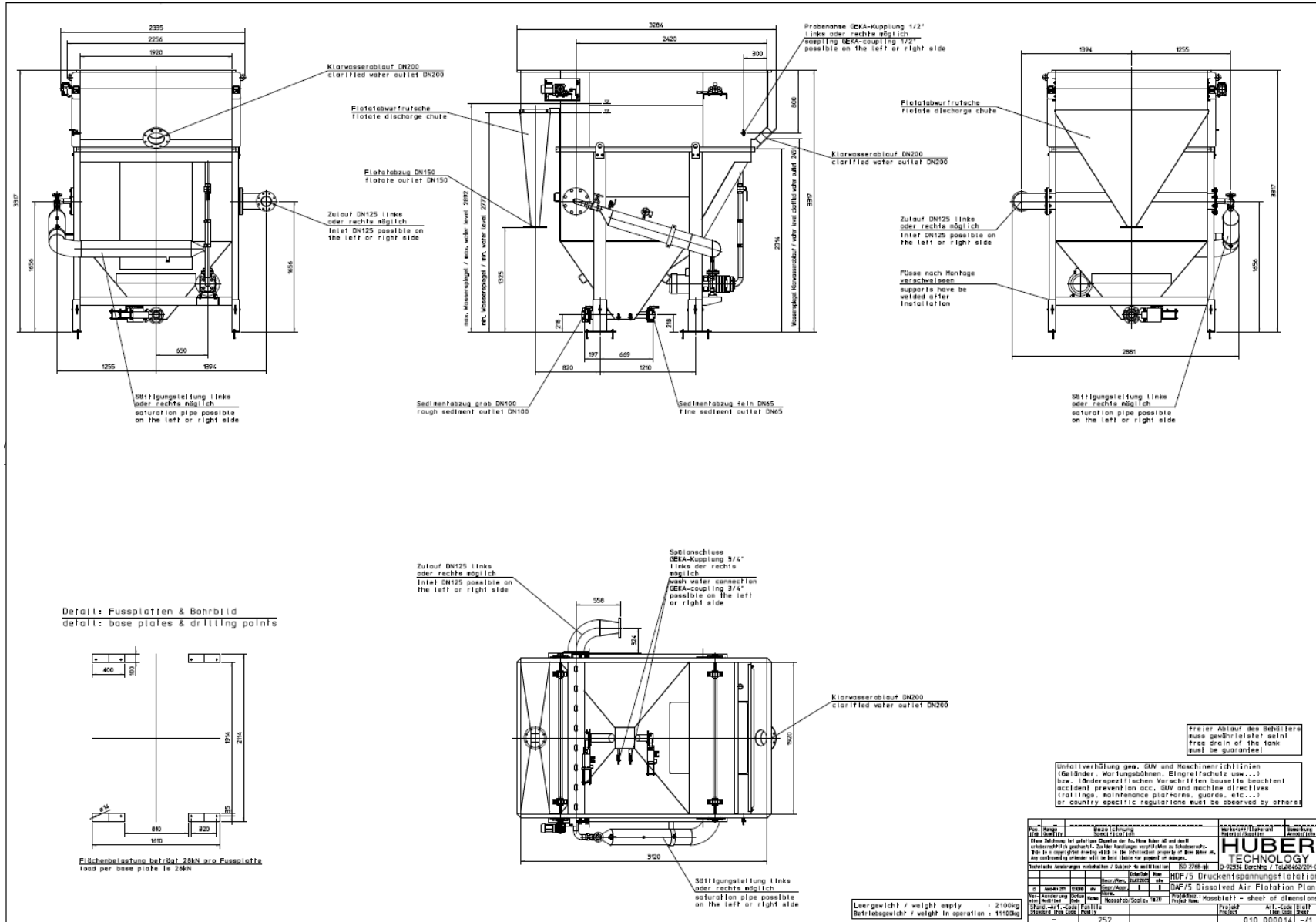


Pos.	Menge	Bezeichnung	Werkstoff/Lieferant	Bemerkung
		Spezifikation		
Diese Zeichnung ist geistiges Eigentum der Fa. HUBER SE und damit urheberrechtlich geschützt. Zweifelsfreiungen vorbehalten aus Schwebensatz. This is a copyrighted drawing which is the intellectual property of HUBER SE. Any contracting order will be held liable for payment of damages.				
Technische Änderungen vorbehalten / Subject to change			ISO 2768-ek	
Bearb./Rev. 10.09.2009			0-9223k Berching / Tel.: +49-8462-201-0	
SP4 Strainpress Fremdstoffabscheider			HUBER TECHNOLOGY	
SP4 Strainpress - Sludgecleaner			Projekt/Projekt Name:	
Stand./Rev. Code			Projekt/Projekt Name:	
Standard Into Code			Projekt/Projekt Name:	
010_000762			1/1	

Flotation HDF



Flotation HDF Dimensjonstegning



RoSf /RosF9, Septikmottaker og Vasketrommel



*50 l Rensegods fjerning pr.
rotasjon*

ROTAMAT[®] Vasketrommel RoSF 9/RoFAS

- Avskiller allt > 10 mm
- Helautomatisk rengøring av den perforerte trommelen
- Renset (Eks. Rist 6 mm) avløpsvann som vaskevann
- Frekvensstyrt rotasjon
- Helt i rustfritt stål



Rotamat[®] RoSF 9

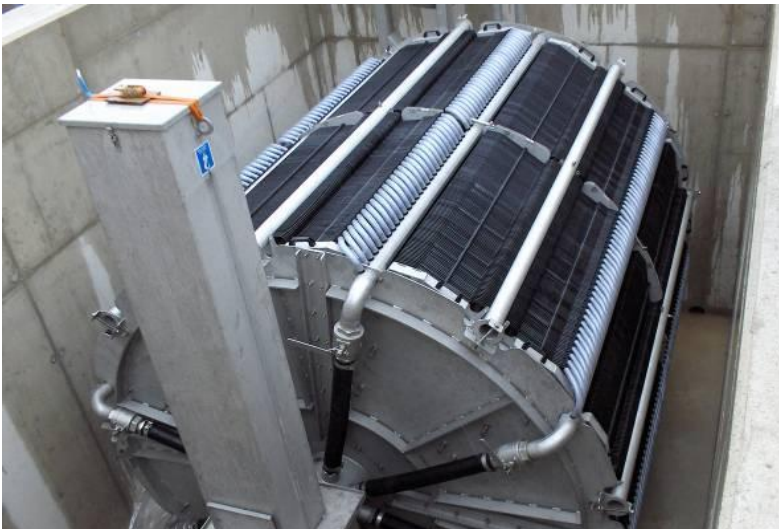
Membrane Fabrikk (MBR)



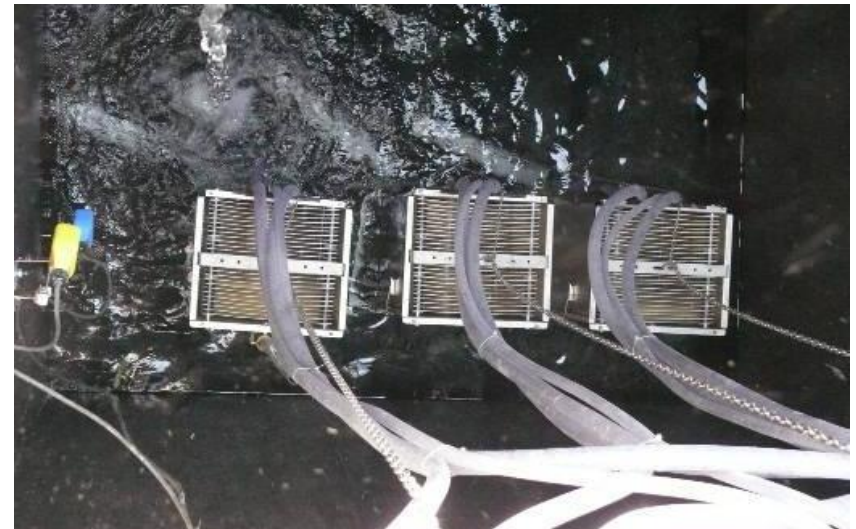
4 VRM@ 30/448-Units in filtration chambers



Filtration tank, HUBER BioMem@ plant



VRM@ Unit



Membrane module HUBER BioMem@

Overvann og stormvann/flomvann behandling



*ROTAMAT® Storm Screen RoK 1
at an overflow discharge*



*HUBER High Performance Flow Screen HSW:
for treatment of 10.000 l/s storm water*

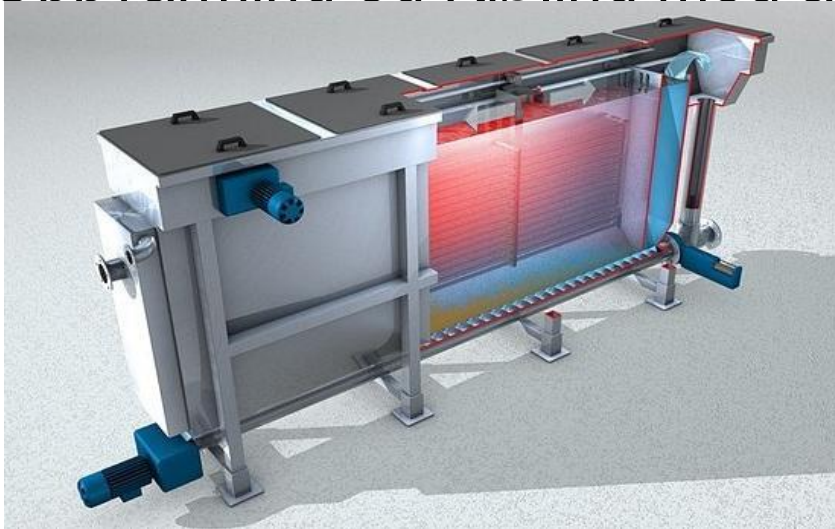


*ROTAMAT® Storm Screen for stormwater discharges RoK 2
at an overflow*



HUBER Tipping Buckets SK

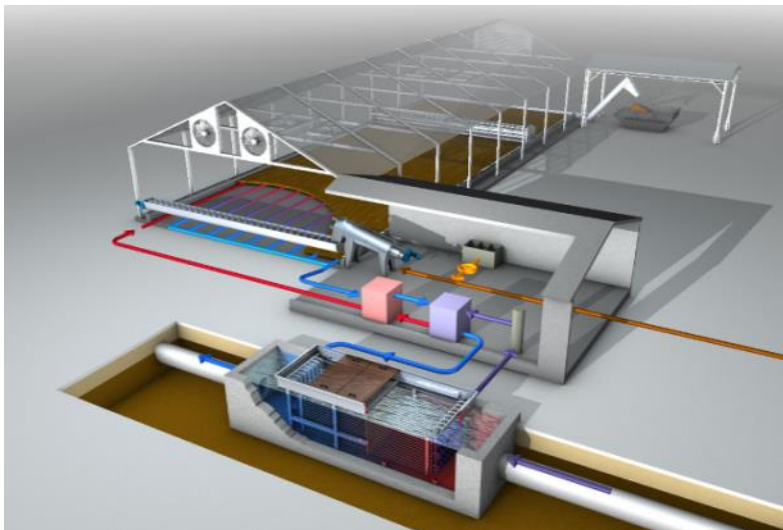
Oppvarming og Kjøling med avløpsvann



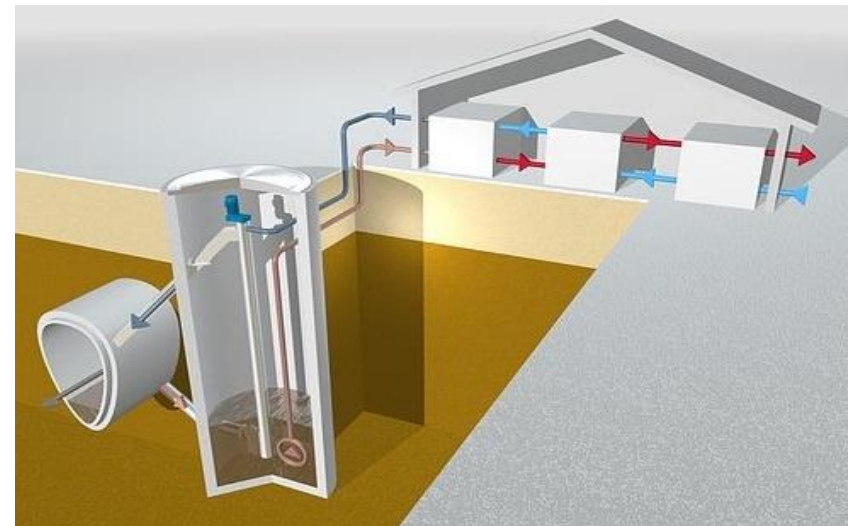
HUBER Heat Exchanger RoWin for wastewater



HUBER Heat Exchanger RoWin installed in a building



Sewage Sludge Drying supported by regenerative heat contained within wastewater



HUBER ThermWin® Solution for Heat Recovery from Sewers

Tekniske dører TT1 – TT7



TT7



TT2.2/WK3



TT1



TT1.2



TT7.Z



TT1.2



TT2.2/WK3



TT2.2/WK3

Rustfrie Stålprodukter- luker og dører



Burglary-resistant stainless steel manhole cover SD 3



Manhole covers SD 8: back-up proof, load-bearing



Double-wing safety door TT 2.2/WK3



Pressure door TT 7 with central lock and spotlight

Mannhullsluker SD1- SD8



SD1



SD3



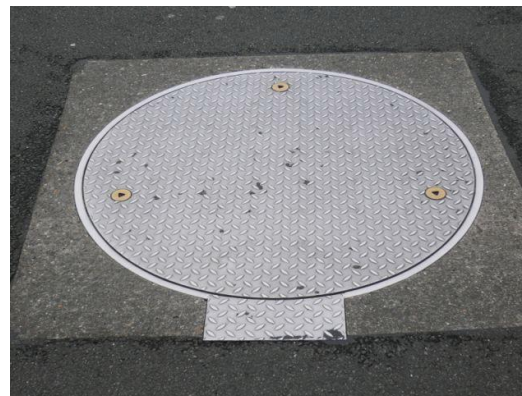
SD6



SD2



SD4



SD7.R



SD7



SiS2



SiS1



SiS1



SiS2



SiS2

Vi i Huber takker for
oppmerksomheten!

Ny
fabrikk →
2012

