

KZ

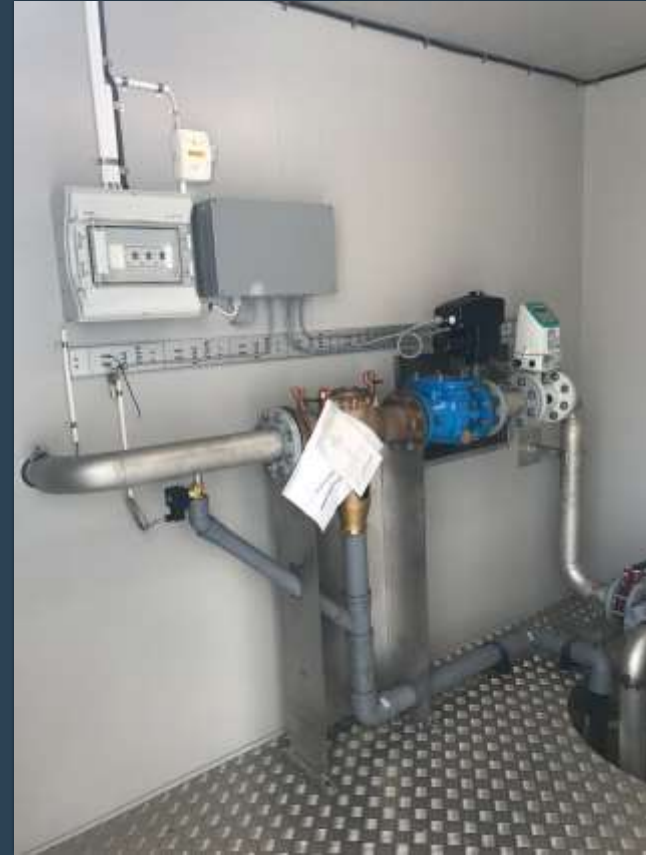
HANDELS

VANN- OG SLAMKIOSK

«LILLEHAMMER-MODELLEN» DN80



DN80 I CONTAINER – DRAMMEN OG TROMSØ KOMMUNE



VANN-/SLAMKIOSK PÅ PE-SOKKEL



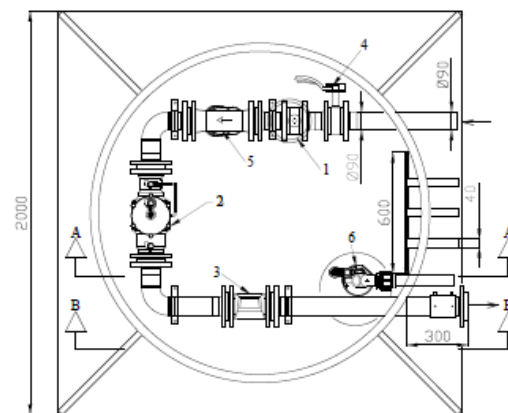
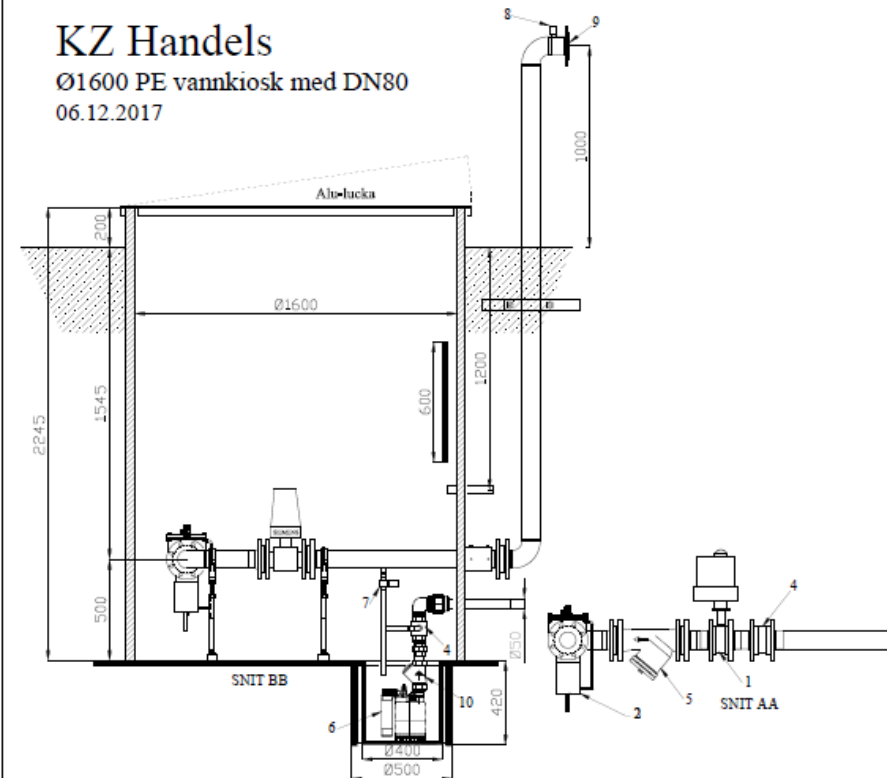
VANNKIOSK I KUM – NEDGRAVD LØSNING



KZ Handels

Ø1600 PE vannkiosk med DN80

06.12.2017



- Pos. nr. 1: DN80 END Armaturen Vridspjell med el-aktuator 24V.
- Pos. nr. 2: DN80 Honeywell BA300 kl.4 sikring.
- Pos. nr. 3: DN80 SIEMENS MAG5100/5000 24V
- Pos. nr. 4: DN80 Socla Vridspjell.
- Pos. nr. 5: DN80 Smuts Ventil.
- Pos. nr. 6: KP150 Grundfos lønspump 230V.
- Pos. nr. 7: ½" Danfoss magnetventil (NO).
- Pos. nr. 8: ½" Vaccumventil.
- Pos. nr. 9: DN80 Rustfri flans.
- Pos. nr.10: 2" AVK kugle-kontraventil.

DN80 | EKSISTERENDE BYGG - BAMBLE KOMMUNE



DN50 I EKSISTERENDE BYGG – VIVA IKS



VANNKIOSK BORNHOLM



SLAMKIOSK MED PRØVETAKNING - NRVA

